

CZ

SK

VIFITO

VIFITO SPINO 400 iR Magnetic

CYKLOTRENAŽÉR



CZ	Obsah	2
	Bezpečnostní pokyny	3
	Montáž trenažéru	4-12
	Údržba	13
	Návod k obsluze	14-19
	Tipy na trénink	20-22
	Průvodce řešením problémů	23

SK	Bezpečnostné pokyny	24
	Montáž trenažéra	25-33
	Údržba	34
	Návod na obsluhu	35-40
	Tipy na tréning	41-43
	Sprievodca riešením problémov	44



Při používání vašeho trenažéru je vždy potřeba dodržovat základní opatření:

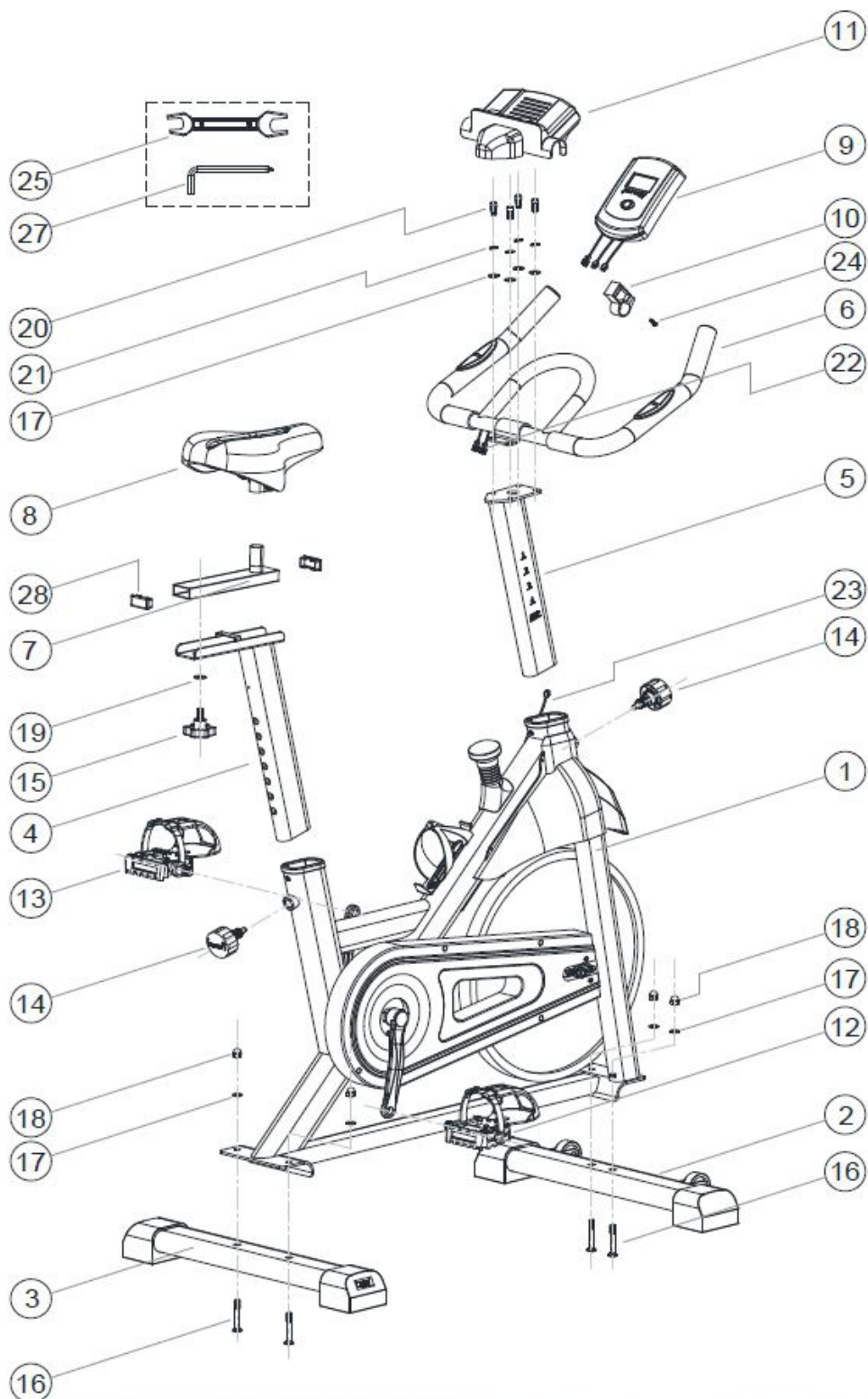
1. Před montáží trenažéru a jeho používáním si pozorně přečtěte celý uživatelský návod a dodržujte bezpečnostní pokyny.
2. Manuál si uschovejte pro případ budoucí potřeby.
3. Pro bezproblémové fungování trenažéru a prodloužení životnosti věnujte dostatečnou pozornost údržbě trenažéru.
4. Nesprávný postup montáže, nedodržení pokynů k údržbě a používání trenažéru v rozporu s návodem k použití mohou vést k poškození trenažéru, neuznání záruky či zpoplatnění servisního zásahu.
5. Používají-li trenažér děti nebo osoby se zdravotním postižením, je při provozu nutný dohled způsobilé osoby.
6. Ujistěte se, že produkt používáte pouze k účelům popsaným v tomto manuálu. Abyste předešli jakémukoli nebezpečí nebo úrazu, nepoužívejte žádné příslušenství, které nedoporučuje výrobce.
7. Nevkládejte nikdy předměty do otvorů v trenažéru, krom k tomu určených (držáky na láhev s pitím).
8. Nepoužívejte trenažér ve venkovních podmínkách, či prostoru s nestálou teplotou a vlhkostí.
9. Nepoužívejte trenažér v prostorách, kde se používají aerosolové produkty a spreje.
10. Před každým použitím zkontrolujte utažení všech šroubů a spojů.
11. Trenažér je určen pouze pro domácí použití dle normy DIN EN957.
12. Pokud pocítíte mdloby, závratě či dušnost, ihned přerušete trénink.
13. Před používáním trenažéru se poradte se svým lékařem.
14. Při používání trenažéru noste vhodné sportovní oblečení. Nenoste volné oblečení, které by se mohlo na trenažéru jakkoliv zachytit. Vždy noste sportovní obuv.



PO OTEVŘENÍ BALENÍ BUDETE MÍT K DISPOZICI NÁSLEDUJÍCÍ SOUČÁSTKY:

Před montáží si pozorně přečtete postup montáže níže, abyste mohli trenažér správně sestavit dle čísel uvedených na výkresu. Příslušný používaný díl je uveden v textaci číslovkou v závorkách.

Poznámka: Pokud nenaleznete některé díly v montážní sadě, tak jsou již z pravidla předmontované na komponentech z výroby.





SEZNAM DÍLŮ

Č.	NÁZEV	KS	Č.	NÁZEV	KS
1	HLAVNÍ RÁM	1	15	ARETAČNÍ ŠROUB	1
2	PŘEDNÍ STABILIZÁTOR	1	16	ŠROUB M8x50	4
3	ZADNÍ STABILIZÁTOR	1	17	PODLOŽKA M8	8
4	SLOUPEK SEDLA	1	18	MATICE M8	4
5	SLOUPEK ŘÍDÍTEK	1	19	PODLOŽKA M10	1
6	ŘÍDÍTKA	1	20	ŠROUB M8x16	4
7	NASTAVITELNÝ RÁM SEDLA	1	21	PODLOŽKA M8	4
8	SEDLO	1	22	KABEL SNÍMAČŮ TEPU	12
9	MONITOR	1	23	KABEL SENZORU	1
10	DRŽÁK MONITORU	1	24	ŠROUB ST5x25	1
11	DRŽÁK TELEFONU	1	25	KLÍČ 13-15	1
12	PRAVÝ PEDÁL	1	27	IMBUSOVÝ KLÍČ 6mm	1
13	LEVÝ PEDÁL	1	28	PLASTOVÁ KRYTKA 20x40	2
14	ARETAČNÍ ŠROUB	2			

**Upozornění:**





1. Pro bezproblémové fungování trenažéru a prodloužení životnosti věnujte dostatečnou pozornost údržbě trenažéru.
2. Nesprávný postup montáže, nedodržení pokynů k údržbě a používání trenažéru v rozporu s návodem k použití mohou vést k poškození trenažéru, neuznání záruky či zpoplatnění servisního zásahu.

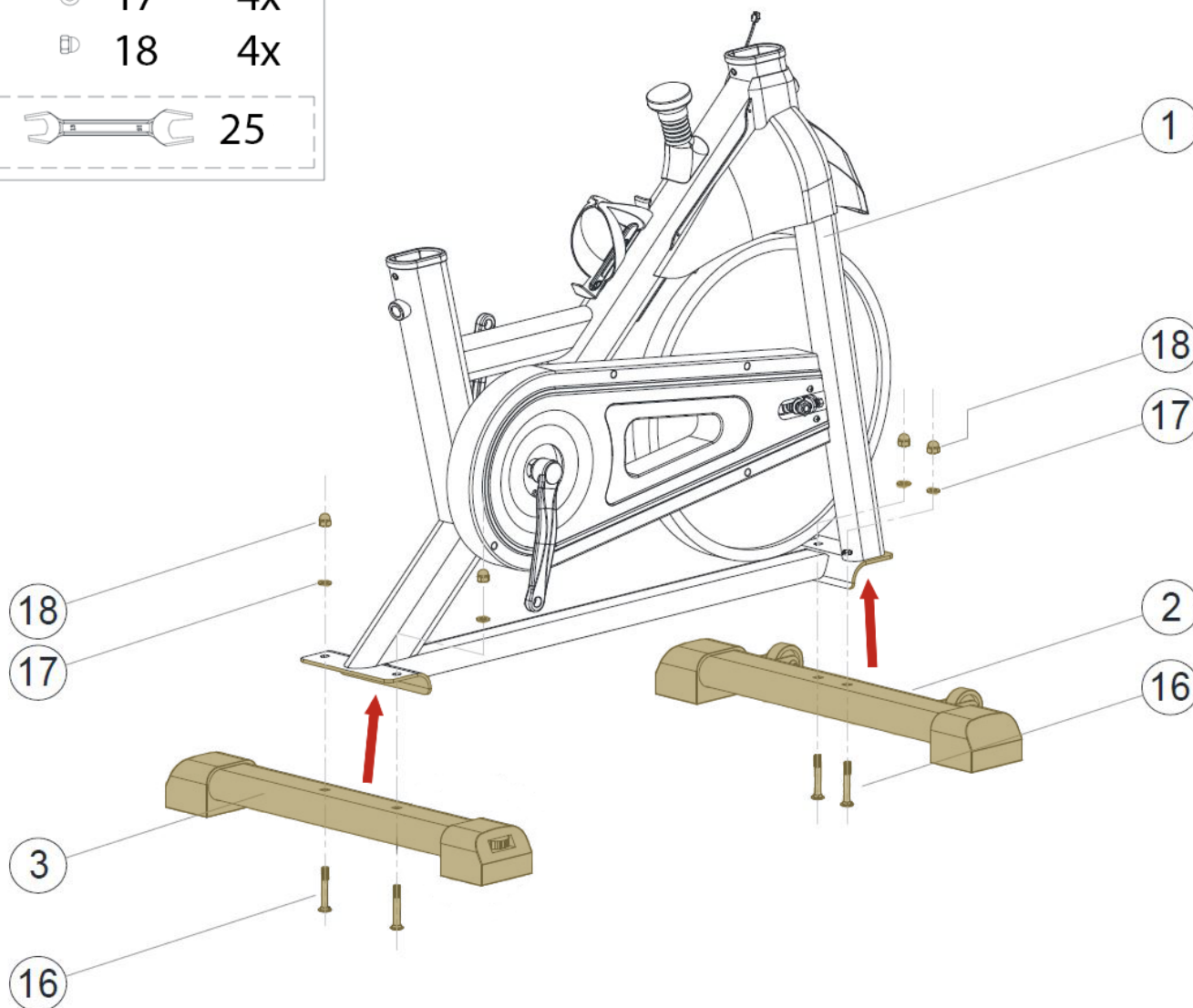
MONTÁŽ TRENAŽÉRU:

Pro maximální komfort je většina komponentů již předmontovano a na vás už zbyde jen pár úkonů. Před finálním sestavením si tedy prosím pozorně pročtete veškeré instrukce. Zkontrolujte, že všechny vyobrazené díly pro montáž jsou součástí balení.

1. Vyjměte všechny komponenty z krabice a přehledně si je po jednom seřaďte a zkontrolujte.
2. Ujistěte se, že máte na montáž dostatečně volný prostor pro manipulaci



	16	4x
	17	4x
	18	4x
	25	

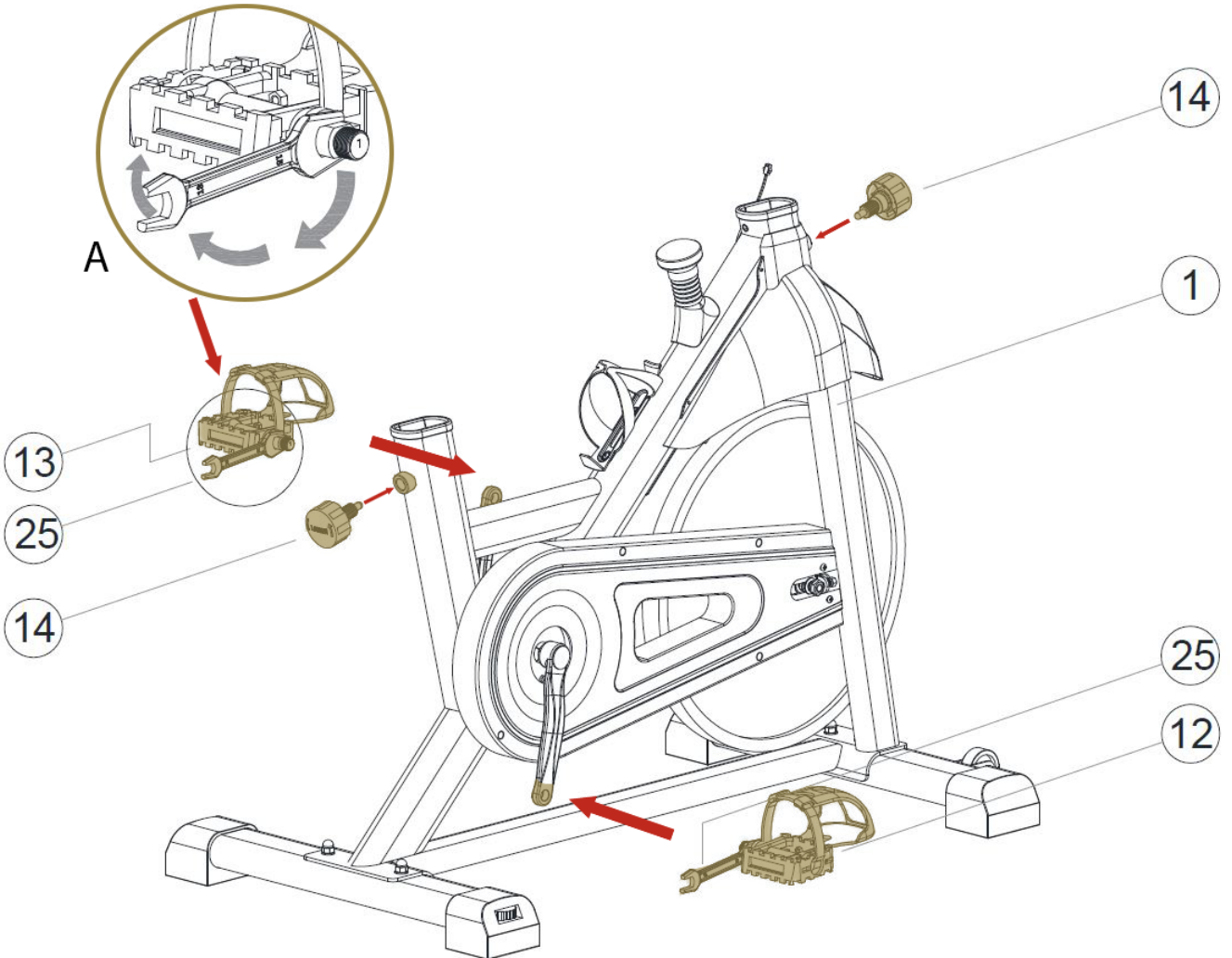
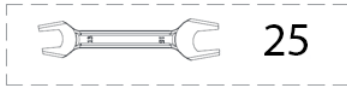


Krok 1 - Montáž předního a zadního stabilizátoru

Upozornění: Před samotnou montáží doporučujeme aplikovat na kontaktní plochy předního (2) a zadního stabilizátoru (3) s hlavním rámem (1) tenkou vrstvu vazelíny pro eliminaci vrzání při dlouhodobém užívání. Lze využít běžně dostupný základní typ vazelíny A00.

Připevněte přední stabilizátor (2) dvěma šrouby M8x50 (16), dvěma plochými podložkami (17) a čtyřmi matkami M8 (18) k hlavnímu rámu (1). Pevně utáhněte pomocí stranového klíče.

Stejný postup opakujte pro montáž zadního stabilizátoru (3).

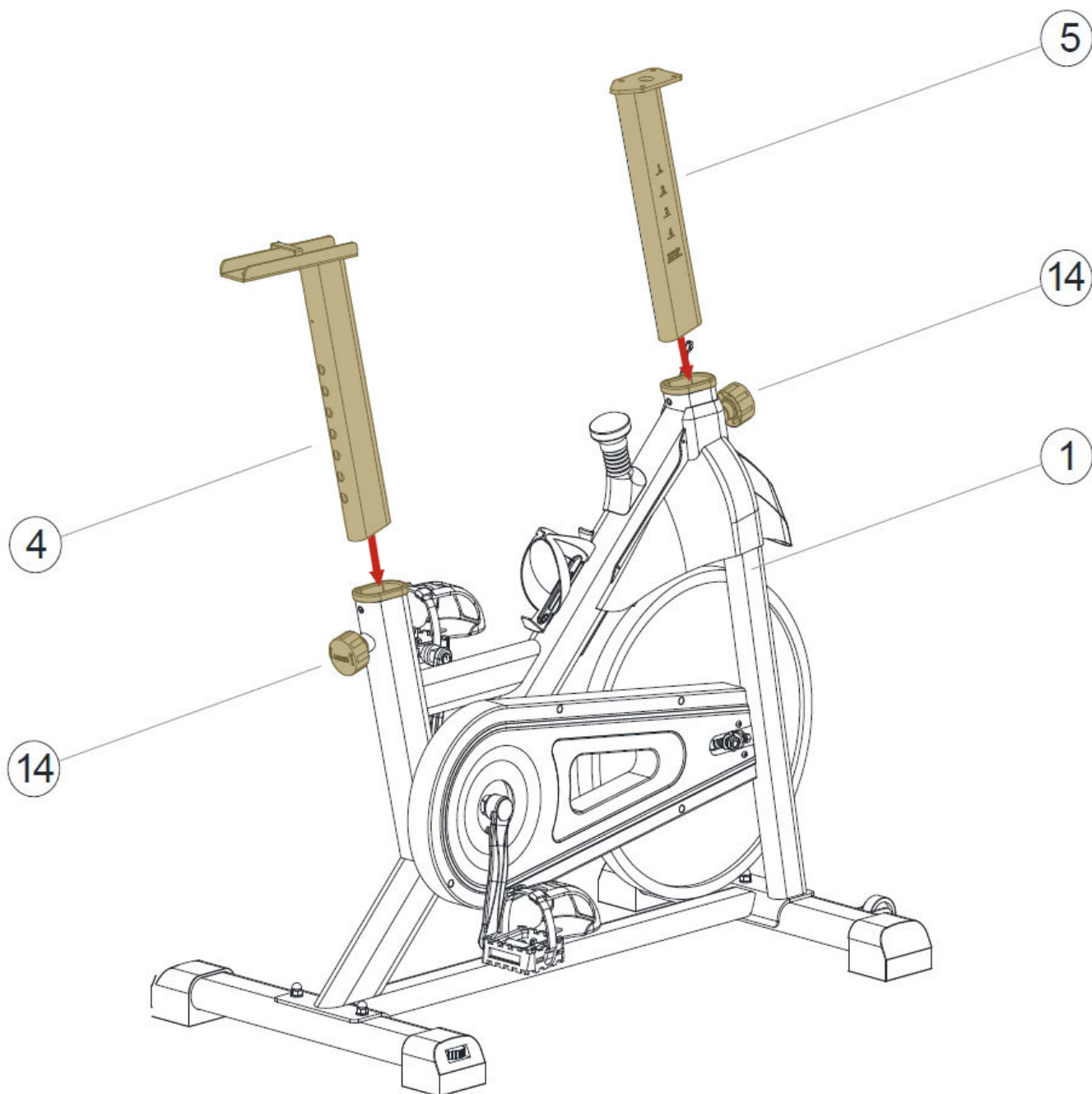


Krok 2 - Montáž pedálů

Přípevněte levý pedál (13), označený „L“ (L = left = levý), na kliku, označenou L (L = left = levý), a pevně utáhněte stranovým klíčem (25) proti směru hodinových ručiček, jak je znázorněno v detailu A. Téměř stejný postup proveďte u pravého pedálu (12) označeného „R“ (R = right = pravý), tentokrát utahujte po směru hodinových ručiček.

Upozornění: Kliky jsou také označené „L“ (left = levý) a „R“ (right = pravý) pro lepší identifikaci. Pokud jsou pedály namontovány opačně, mohou se poškodit závity. Pedály musí být dotažené, v opačném případě se mohou uvolnit a odpadnout.

Aretační šrouby (14) zašroubujte do otvoru pro říditka a do otvoru pro sloupek sedla v hlavním rámu (1).

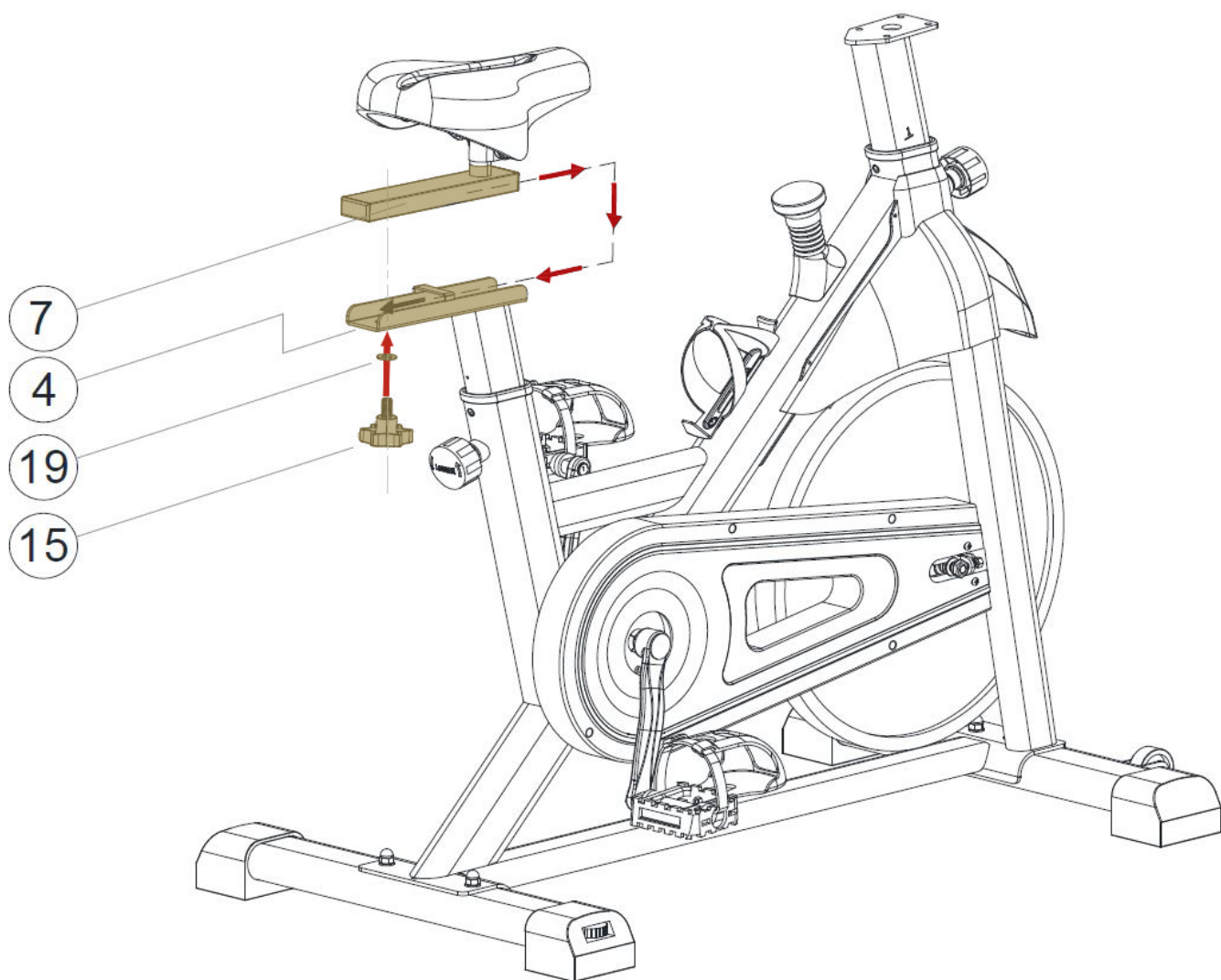


Krok 3 - Montáž sloupku sedla a sloupku řídítek

Zatáhněte za aretační šroub (14) a vložte sloupek sedla (4) do hlavního rámu (1). Aretační šroub (14) poté uvolněte, aby zapadl do požadovaného otvoru pro výšku sedla.

Zatáhněte za aretační šroub (14) a vložte sloupek řídítek (5) do hlavního rámu (1). Aretační šroub (14) poté uvolněte, aby zapadl do požadovaného otvoru pro výšku sedla.

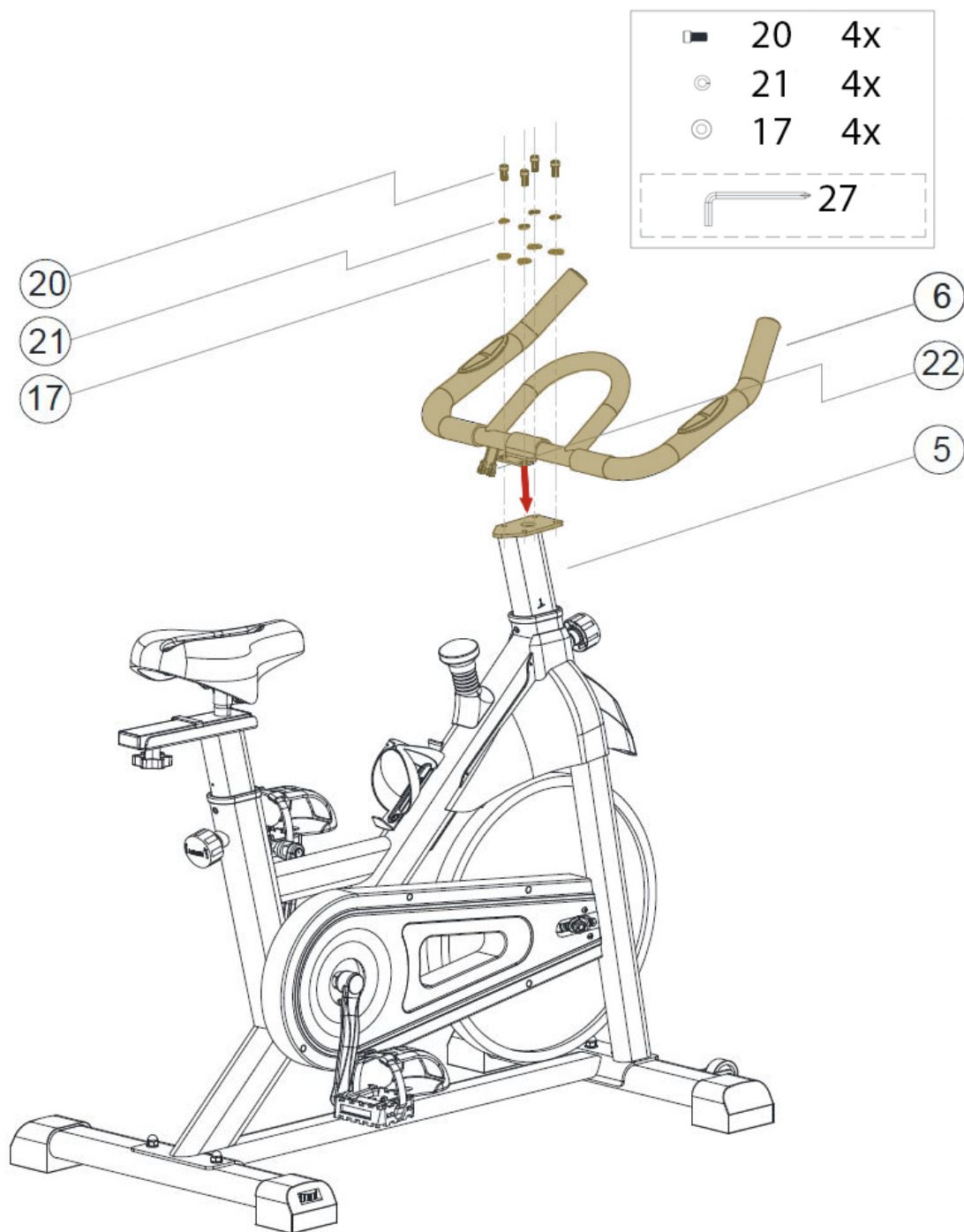
Poznámka: Sedlo a řídítko si můžete kdykoliv upravit dle vašich potřeb ve vertikální poloze povolením a následným utažením aretačních šroubů (14). Nepřekračujte rysku „STOP“.



Krok 4 - Připevnění sedla

Nastavitelný rám sedla (7) připevněte na sedlový sloupek (4) pomocí ploché podložky (19) a aretačního šroubu (15).

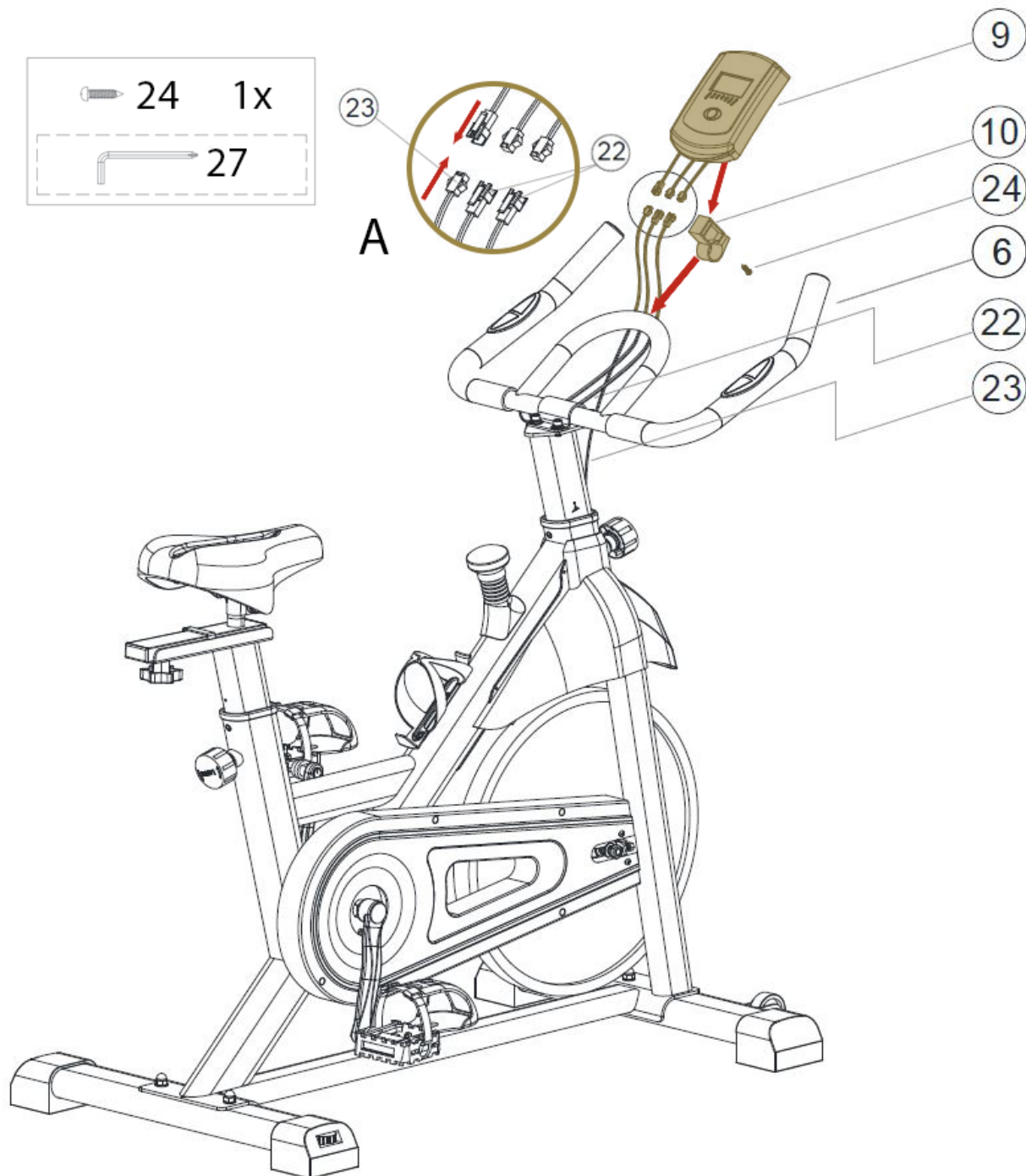
Poznámka: Povoláním aretačního šroubu (15) nastavte polohu rámu pro nastavení sedla (7) dopředu a dozadu do požadované polohy. Před začátkem cvičení vždy šroub (15) pevně utáhněte.



Krok 5 - Montáž řídítek

Řídítka (6) přiložte na přední sloupek (5) pomocí čtyř plochých podložek (17), čtyř pružinových podložek (21), čtyř šroubů M8x16 (20) a pevně utáhněte pomocí imbusového klíče (27)

Upozornění: V průběhu montáže dbejte zvýšené pozornosti před možným skřípnutím či poškozením propojovacích kabelů.



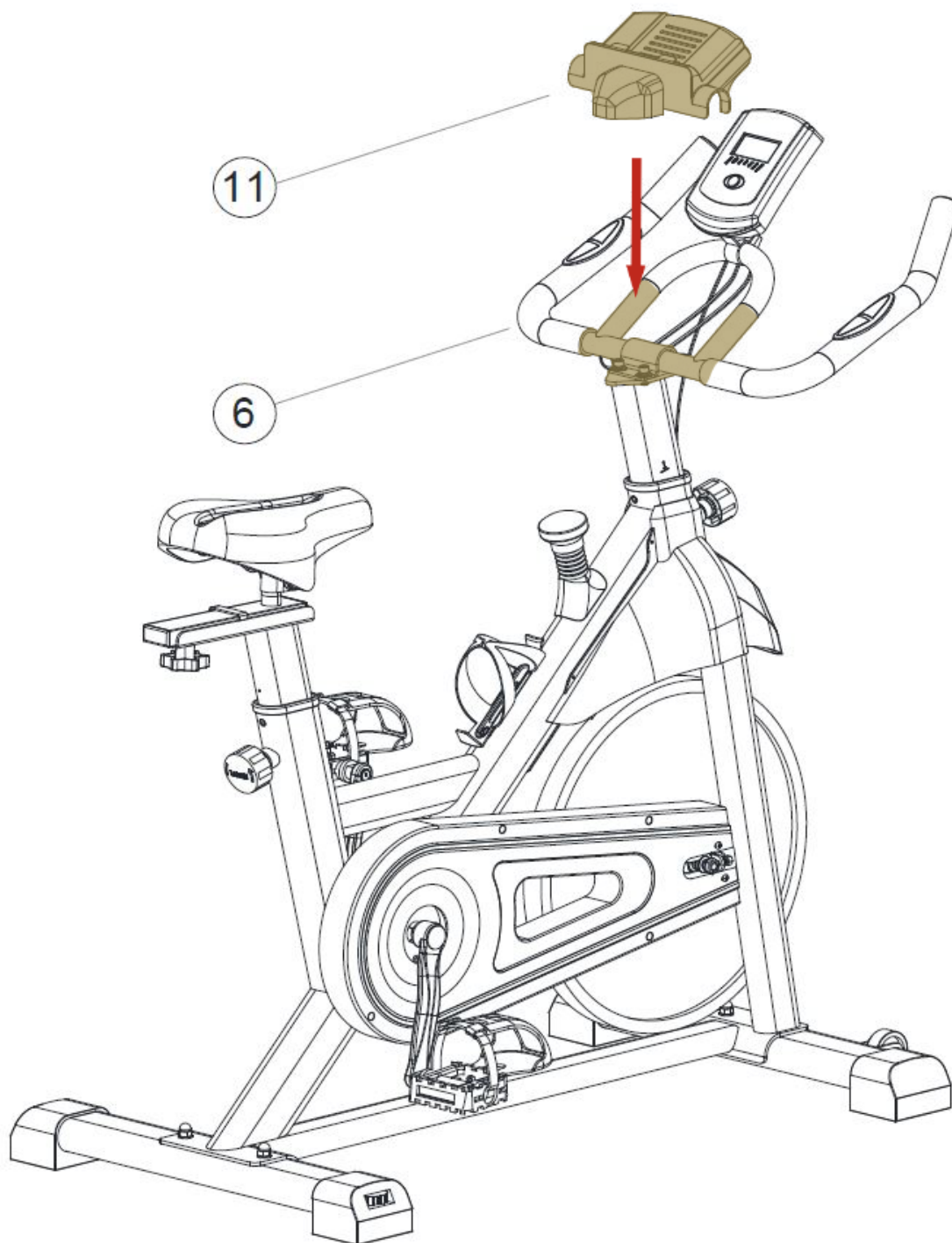
Krok 6 - Připevnění PC konzole

Připevněte držák monitoru (10) na řídítka (6) pomocí šroubu ST5x25 (24) a imbusového klíče (27).

Spojte kabely vycházející z PC konzole (9) s kabelem senzoru (23) a kabely snímačů tepové frekvence (22), jak je znázorněno v detailu A.

Následně připevněte PC konzoli (9) na držák monitoru (10).

Upozornění: V průběhu montáže dbejte zvýšené pozornosti před možným skřípnutím či poškozením propojovacích kabelů.



Krok 7 - Připevnění držáku na tablet

Držák na tablet (11) nasadíte na řídítka (6), jak je znázorněno na obrázku.

Blahopřejeme, Váš trenažér je úspěšně sestaven!



POZNÁMKA: Z bezpečnostních důvodů zkontrolujte, zda jsou všechny šrouby pevně dotažené.



Upozornění:

1. Pro bezproblémové fungování trenažéru a prodloužení životnosti věnujte dostatečnou pozornost údržbě trenažéru.
2. Nesprávný postup montáže, nedodržení pokynů k údržbě a používání trenažéru v rozporu s návodem k použití mohou vést k poškození trenažéru, neuznání záruky či zpoplatnění servisního zásahu.

ČIŠTĚNÍ

Pravidelné čištění trenažéru prodlouží jeho životnost.

PO KAŽDÉM CVIČENÍ

Otřete povrchy trenažéru čistým, vodou navlhčeným měkkým hadříkem, abyste odstranili pot a nečistoty.

OŠETŘENÍ PŘÍTLAČNÉ BRZDY

Pro prodloužení životnosti přítláčné brzdy a zajištění tichého chodu trenažéru doporučujeme aplikovat univerzální mazivo typu WD-40 na filc přítláčné brzdy.

UDRŽUJTE POŘÁDEK

Pro praktickou údržbu doporučujeme mít trenažér umístěný na podložce určené pro trenažéry a 1x týdně vysávat nečistoty pod trenažérem.

APLIKACE VAZELÍNY PRO ZAMEZENÍ VRZÁNÍ

Vazelínu je potřeba aplikovat na všechny třecí kovové plochy a spoje, jak je zmíněno v montážní sekci.

TIP: Po aplikaci vazelíny se snažte přebytečnou vazelínu setřít papírovou utěrkou. Lze využít běžně dostupný základní typ vazelíny A00.



BEZPEČNOSTNÍ RADY

CO JE POTŘEBA NEŽ ZAČNEME?

1. K zamezení zranění v důsledku chybné nebo nadměrné zátěže smí být trenažér obsluhován pouze dle návodu.
2. Před prvním uvedením do provozu a následně po cca 6 dnech provozu je nutno zkontrolovat pevnost spojů, ale doporučujeme je dělat před každým cvičením.
3. Před zahájením tréninku si nechte svým lékařem potvrdit, zda jste schopni na tomto trenažéru trénovat ze zdravotního hlediska.
4. Lékařský nález by měl být podkladem pro sestavení vašeho tréninkového programu. Chybný nebo nadměrný trénink může vést k poškození zdraví.
5. Doporučujeme pravidelnou kontrolu funkčnosti a řádného stavu trenažéru.
6. Bezpečnostní úroveň přístroje lze udržet pouze za předpokladu, že bude pravidelně kontrolován a chráněn před opotřebením a případným poškozením.
7. Defektní nebo poškozené konstrukční díly je nutné bez odkladu vyměnit. Zásahy do elektrických dílů smí provádět pouze kvalifikovaný personál. Používejte pouze originální náhradní díly od značky VIFITO.
8. Pokud je trenažér v servisním stavu, tak nesmí být do realizace opravy používán.
9. Trenažér může být používán pouze v souladu s určením.
10. Po každém tréninku otřete povrchy trenažéru čistým, vodou navlhčeným měkkým hadříkem, abyste odstranili pot a nečistoty.
11. Dodržujte max. povolenou nosnost trenažéru do 130 kg a jeho určení dle normy použití DIN EN957.



PŘIZPŮSOBENÍ TRENAŽÉRU

Trenažér je možné přizpůsobit požadavkům uživatele, v závislosti na jeho výšce. Nastavitelná jsou řídítka ve vertikální poloze a sedlo v horizontální i vertikální poloze.

NASTAVENÍ VYROVNÁVAČŮ NEROVNOSTÍ

Trenažér na zadním stabilizátoru disponuje vyrovnávači nerovností. Pokud není trenažér stabilní, otočte kolečky na stranách zadního stabilizátoru.

NASTAVENÍ HORIZONTÁLNÍ POZICE SEDLA

Sedlo může být nastaveno horizontálně dle vašich požadavků.

- Povolte aretační šroub sedla.
- Sedlo dejte do požadované pozice.
- Opět utáhněte aretační šroub.

NASTAVENÍ VERTIKÁLNÍ POZICE SEDLA.

Sedlo může být nastaveno vertikálně dle vašich požadavků. Nohy by měly být téměř napnuté k zemi, na pedálech by měly být v nejnižší pozici mírně pokrčené.

- Povolte aretační šroub sedadla.
- Sedlo dejte do požadované pozice.
- Opět utáhněte aretační šroub.

NASTAVENÍ SKLONU SEDLA

Sedlo cyklotrenažéru si můžete libovolně polohovat do jakéhokoliv sklonu dle vašich potřeb.

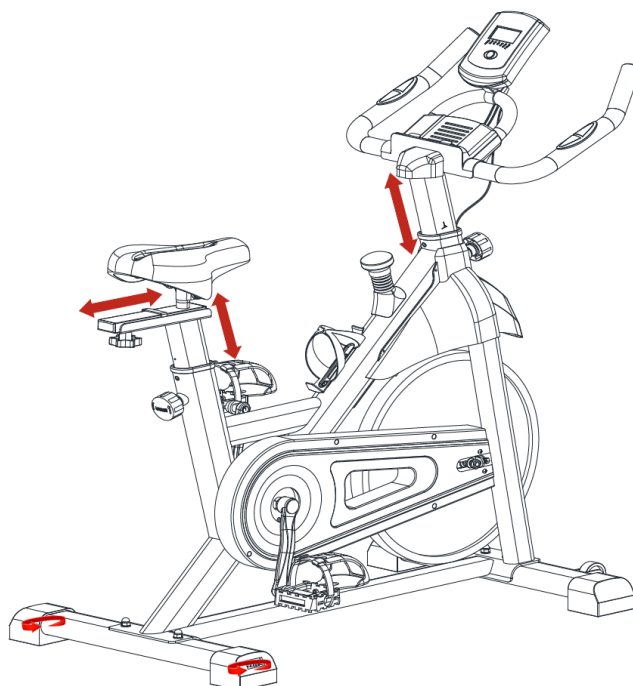
- Povolte matky pod sedlovkou stranovým klíčem
- Nastavte si vámi požadovaný sklon sedla
- Řádně utáhněte matky pod sedlovkou stranovým klíčem

NASTAVENÍ VERTIKÁLNÍ POZICE ŘÍDÍTEK

Řídítka je možné nastavit vertikálně dle výšky uživatele.

- Povolte aretační šroub.
- Nastavte řídítka do požadované výšky.
- Opět utáhněte aretační šroub.

Trenažér disponuje v přední části transportními kolečky pro snadný přesun.

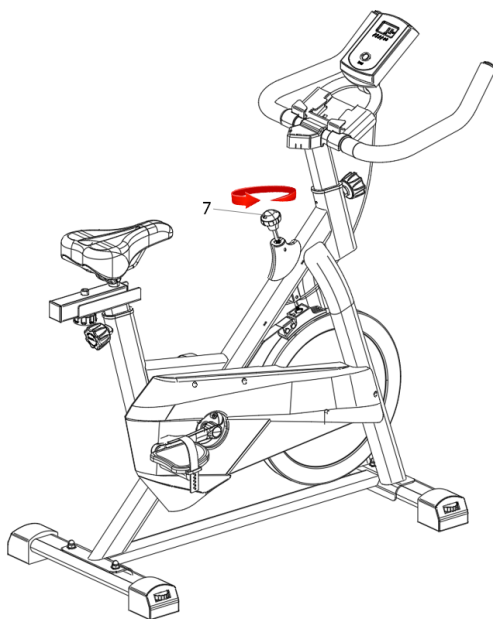




NASTAVENÍ ZÁTĚŽE

Na hlavním rámu cyklotrenažeru je otočný regulátor, kterým manuálně můžete regulovat zátěž. Zátěž se zvyšuje, nebo snižuje přítlačnou brzdou, která se přibližuje, či oddaluje od kola setrvačnicku.

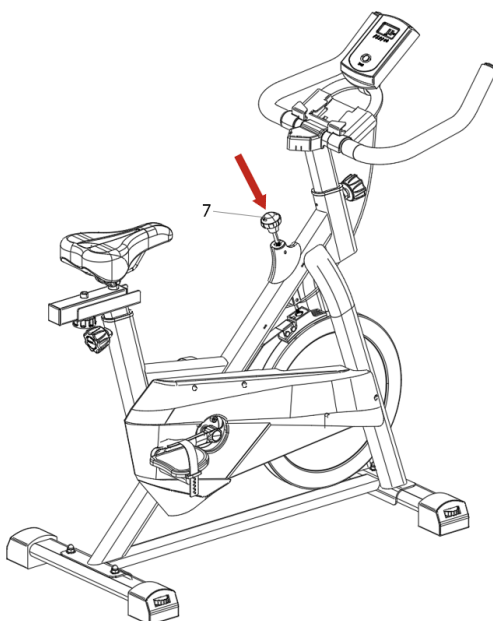
Pro zvýšení zátěže při šlapaní otočte regulátorem doprava. Pro snížení zátěže otočte regulátorem manuálně doleva, jak je vyobrazeno na obrázku níže.



BEZPEČNOSTNÍ STOP POJISTKA

Regulátor zátěže slouží také jako bezpečnostní STOP pojistka pro okamžité zastavení během tréninku.

V případě nutnosti tedy stačí regulátor zátěže zatlačit přímo směrem dolů a tím zabrzdit kolo setrvačnicku, jak je vyobrazeno na obrázku níže.





TRÉNINKOVÝ POČÍTAČ

**FUNKCE BLUETOOTH**

Počítač je vybavený bluetooth modulem, díky kterému máte možnost propojit trenažér s kompatibilními aplikacemi. To vám může zajistit lepší motivaci při tréninku a navíc se ze stereotypního tréninku stane zábavná forma zdravého pohybu.



POPIS OVLÁDACÍHO PANELU PC KONZOLE

1. **Tlačítko SET:** Tímto tlačítkem potvrdíte všechny zadané hodnoty při výběru funkcí jako TIME (Čas), CALORIES (kalorie), DISTANCE (vzdálenost), PULSE (tepová frekvence).
2. **Tlačítko MODE:** Stisknutím tohoto tlačítka si můžete vybrat mezi funkcemi PC konzole. Dlouhým stisknutím tlačítka se hodnota TOTAL DISTANCE (celková ujetá vzdálenost) vynuluje.
3. **Tlačítko RESET:** Stisknutím tlačítka vynulujete aktuální hodnoty pro čas, vzdálenost a kalorie. Dlouhým stisknutím tlačítka se PC konzole restartuje.

NASTAVENÍ PC KONZOLE

- **Automatické zapnutí:** Trenažér se automaticky zapne při zaznamenání pohybu setrvačnicku, nebo při zmáčknutí jakéhokoliv tlačítka.
- **Automatické vypnutí:** Displej se automaticky vypíná po 4 minutách nečinnosti.
- **Reset:** Pro restartování podržte tlačítko "RESET" po dobu alespoň 3 sekund.
- **Úplný reset:** Pro celkový restart PC konzole podržte tlačítko „MODE“ po dobu alespoň 3 sekund, nebo vyjměte baterie z PC konzole.
- **MODE:** Můžete si vybrat ze dvou možností zobrazení informací na displeji. Pomocí tlačítka "MODE" si zvolíte hodnotu, kterou chcete zobrazovat. Druhou možností je funkce SCAN, kdy se zobrazované hodnoty mění každých 5 sekund.

Poznámka: Pokud displej neukazuje žádné hodnoty a zdá se být vypnutý, vyměňte baterie displeje.

TYPY NASTAVITELNÝCH TRÉNINKŮ:

1. RYCHLÝ START
2. MANUAL - REŽIM DLE ODPOČTU ČASU, KALORIÍ A VZDÁLENOSTI

1) RYCHLÝ START

Pro okamžité spuštění tréninku stačí pouze sešlápnutí pedálu a počítač ihned začne načítat měřené hodnoty. V průběhu tréninku můžete zvyšovat / snižovat zátěž otáčením manuálního otočného regulátoru. Po ukončení tréninku se po 4 minutách nečinnosti trenažér sám vypne.

2) TRÉNINKOVÝ REŽIM DLE ODPOČTU ČASU, KALORIÍ A VZDÁLENOSTI

Tlačítkem "MODE" zvolte hodnotu, kterou chcete nastavit. Následně prostřednictvím tlačítka "SET" nastavíte požadovanou hodnotu. Poté již stačí rozpohybovat trenažér a spustí se trénink. Hodnoty se začnou odečítat k nule, až odpočet dosáhne nuly, ozve se zvukový signál po dobu 10 sekund a trénink se ukončí.

Je možné nastavit hodnoty pro vzdálenost (DISTANCE), čas (TIME), kalorie (CALORIES) a tepovou frekvenci (PULSE) - při překročení cílové hodnoty tepové frekvence vás trenažér upozorní, abyste snížili intenzitu cvičení.

ÚPRAVA ZÁTĚŽE

Zátěž si můžete upravit otáčením kolečka na hlavním rámu trenažéru pod PC konzolí.

Trenažér má 8 nastavitelných poloh zatížení pro méně či více náročný trénink.



TYPY NASTAVITELNÝCH FUNKCÍ:

A) FUNKCE SCAN:

Mačkejte tlačítko "MODE" dokud se na displeji nerozsvítí "SCAN." V této funkci bude monitor zobrazovat všech 6 měřitelných hodnot vždy po dobu 5 sekund každou. Displej zobrazuje TIME (čas), SPEED (rychlost), DISTANCE (vzdálenost), CALORIES (kalorie), ODOMETER (celková vzdálenost), PULSE (tepová frekvence).

B) FUNKCE ČASU (TIME)

Mačkejte tlačítko "MODE" dokud se na displeji nerozsvítí "TIME," na displeji se zobrazí uplynulý čas od začátku tréninku. Zobrazované hodnoty 00:00 - 99:59 minut.

C) FUNKCE KALORIE (CALORIES)

Mačkejte tlačítko "MODE" dokud se na displeji nerozsvítí "CALORIE," následně se zobrazí počet spálených kalorií od začátku tréninku. Zobrazované hodnoty 0 - 999,9 kcal.

D) FUNKCE RYCHLOSTI (SPEED)

Mačkejte tlačítko "MODE" dokud se na displeji nerozsvítí "SPEED," na displeji se zobrazí vaše aktuální rychlost. Zobrazované hodnoty 0,0 - 99,9 km/h.

E) FUNKCE VZDÁLENOSTI (DISTANCE)

Mačkejte tlačítko "MODE" dokud se na displeji nerozsvítí "DISTANCE," následně se zobrazí ujetá vzdálenost od začátku tréninku. Zobrazované hodnoty 0,0 - 999,9 km.

F) FUNKCE CELKOVÁ VZDÁLENOST (TOTAL DISTANCE)

Displej zobrazí celkovou naakumulovanou vzdálenost, kterou jste odcvičili na trenažéru od výměny baterií nebo vyresetování. Zobrazované hodnoty 0 - 999,9 km.

G) FUNKCE PULSE

Mačkejte tlačítko "MODE" dokud se na displeji nerozsvítí "PULSE". Zobrazí se váš aktuální srdeční tep. Zobrazované hodnoty 40 - 240 tepů za minutu.

FUNKCE TEPOVÉ FREKVENCE

Pole PULSE vám vyobrazuje aktuální tepovou frekvenci, kterou můžete měřit prostřednictvím dlaňových snímačů na madlech.

1. Položte obě ruce pevně na dlaňové snímače na madlech. Pro co nejpřesnější čtení je důležité používat obě ruce a stisk nepovolovat (v rytmu vašeho tepu bude na displeji blikat symbol srdce).
2. Vaše srdeční frekvence se zobrazí v okně PULSE na displeji cca po 6-7 sekundách (tep se načítá postupně).
3. Naměřená hodnota tepové frekvence přes dlaňové snímače není 100% přesná, pro orientační představu, v jaké tepové zóně se pohybuje je však dostatečná.



JAK TRÉNOVAT?

S cyklotrenažérem můžete doma nezávisle na počasí provádět kontrolovaný a dávkovaný trénink. Dříve než začnete s tréninkem, přečtěte si pečlivě následující pokyny!

Plánování a řízení vašeho tréninku

Podkladem pro plánování tréninku je Vaše aktuální tělesná kondice. Zátěžovým testem může Váš lékař diagnostikovat Vaši osobní výkonnost, která představuje základ pro plánování Vašich tréninků. Pokud jste si nenechali provést zátěžový test, je nutno se v každém případě vyvarovat vysokých tréninkových zatížení, popř. přetížení. Pro plánování byste si měli pamatovat následující zásadu: Vytrvalostní trénink je regulován jak dobou zatížení, tak i výší/intenzitou zatížení.

Orientační hodnoty pro vytrvalostní trénink

Intenzita zatížení: Intenzita zatížení je při tréninku přednostně kontrolována prostřednictvím Vaší srdeční frekvence.

Maximální puls: Pod maximálním zatížením rozumíme dosažení individuálního maximálního pulsu. Maximální dosažitelná srdeční frekvence je závislá na věku.

Orientační vzorec: Maximální srdeční frekvence za minutu odpovídá 220 tepům minus věk.

Příklad: Věk 50 let > $220 - 50 = 170$ tepů/min.

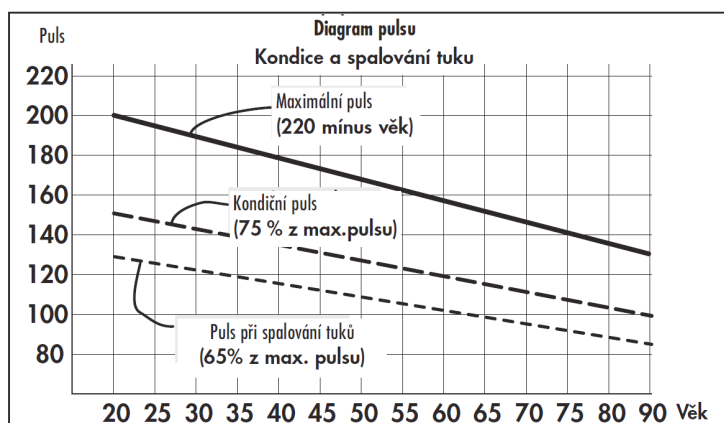
Puls při zátěži: Optimální intenzita pulsu po zátěži je dosažena při 65-75% individuálního srdečního/oběhového výkonu (srov. diagram).

65% = tréninkový cíl spalování tuků

75% = tréninkový cíl zlepšení kondice

V závislosti na věku se tato hodnota mění.

Intenzita je při tréninku s trenažérem na jedné straně regulována rychlostí šlapání a na druhé straně brzdou. Se stoupající rychlostí se zvyšuje tělesné zatížení. Jako začátečník se vyvarujte příliš vysokého tempa šlapání nebo tréninku s vysokým zatížením brzdy, protože by přitom mohla být rychle překročena doporučená tepová frekvence. Při tréninku byste měli stanovit svou individuální rychlost a zátěž tak, abyste dosáhli optimální tepové frekvence podle výše uvedených údajů. V průběhu tréninku kontrolujte podle své tepové frekvence, zda trénujete ve svém rozsahu intenzity.





ROZSAH ZÁTĚŽE

Trvání jedné tréninkové jednotky a jejich četnost v týdnu:

Optimální rozsah zatížení je zajištěn, pokud je po delší čas dosaženo 65 – 75% individuálního srdečního/oběhového výkonu.

Doporučení:

Tréninková jednotka 10 min při každodenním tréninku nebo tréninková jednotka 20 – 30 min při tréninku 2-3x týdně.

Tréninková jednotka 30 – 60 min při tréninku 1-2x týdně

Začátečníci by neměli začínat tréninkovými jednotkami 30-60 minut.

ZAHŘÍVÁNÍ

Na počátku každé tréninkové jednotky byste se měli 3-5 minut s pomalu rostoucím zatížením zahřívat, abyste uvedli své srdce/krevní oběh a svalstvo „do pohybu“.

ZKLIDŇOVÁNÍ

Stejně důležité je takzvané „zklidňování“. Po každém tréninku byste měli ještě další 2 - 3 minuty pomalu dobíhat.

Zatížení pro Váš další vytrvalostní trénink by mělo být zásadně nejprve zvyšováno prostřednictvím rozsahu zatížení, např. trénovat denně 20 minut místo 10 minut nebo týdně 3x místo 2x. Vedle individuálního plánu svého vytrvalostního tréninku můžete na tréninkovém počítači trenažéru vyvolat integrované tréninkové programy.

Následujícím způsobem můžete zjistit, zda Váš trénink po několika týdnech dosáhl požadovaného účinku:

1. Určitý vytrvalostní výkon zvládnete s menším srdečním / oběhovým výkonem.
2. Vydržíte určitý vytrvalostní výkon se stejným srdečním /oběhovým výkonem delší dobu.
3. Po určitém srdečním / oběhovém výkonu se zotavíte rychleji než předtím.

Zvláštní pokyny k tréninku

Je třeba pamatovat na pár základních pravidel:

1. Před tréninkem vždy dbejte na správné postavení a stabilitu přístroje.
2. Trénujte s odpovídající sportovní obuví.



ROZCVIČENÍ

Před každým tréninkem by měla být vždy kvalitní rozcvička, lehké rozehrání a následně po tréninku zklidnění a protažení.

Následující doporučení praktikujte nejlépe třikrát týdně a jeden den mezi tréninky si odpočiňte. Po několika měsících můžete cviky navýšit na čtyřikrát až pětkrát týdně. Správné prohnutí a rozcvičení těla před cvičením je účinná prevence proti zraněním a zvýšení efektivity tréninku. Pravidelné protahování je důležité také kvůli lepší regeneraci svalů a prevence zranění a "svalové horečce."



Uvolnění hlavy

Nakloňte hlavu doprava tak, abyste cítili malý tah ve svalech na levé straně krku. V této pozici vydržte pár vteřin. Opakujte na levé straně. Následně zakloňte hlavu dopředu a pak dozadu. Cvičení dvakrát nebo třikrát opakujte.



Předklon

Pomalou se předkloňte dopředu s uvolněnými zády a pažemi. Ohněte se co nejvíce to půjde a v pozici setrvejte po dobu deseti sekund. Cvičení dvakrát nebo třikrát opakujte.



Úklon na stranu

Zvedněte ruku co nejvýše nad hlavu. Mírně se nakloňte doleva dokud neucítíte napnutí svalů na pravé straně. V pozici vydržte pár vteřin, pak se uvolněte a procvičte i druhou stranu. Cvičení dvakrát nebo třikrát opakujte.



Lehké pokrčení v kolenou

Nohy mějte postavené na šířku ramen, ruce natáhněte před sebe. Pokrčte kolena a jděte plynule do podřepu. Pohlídejte si vždy pozici kolen, které musí být pevně fixovány. Cvičení několikrát zopakujte.



Protahování dolní části zad

Klekněte si na všechny čtyři. Natáhněte ruce před sebe a obličej přiblížte k podlaze. Opatrně se posaďte na paty. Měli byste cítit jemný tah v dolní části zad.



Protahování hamstringů

Posaďte se na podlahu s pravou nohou nataženou před sebe. Chodidlo levé nohy opřete o vnitřní stranu stehna pravé nohy. Ohněte se směrem k pravému chodidlu a vydržte v této pozici po dobu 10 vteřin. Odpočiňte si a udělejte to samé s druhou nohou. Cvičení dvakrát nebo třikrát opakujte.



Problém	Příčina	Řešení problému	Poznámka
Vyklající se rám	Nerovná podlaha, případně nesprávně nastavené vyrovnávače nerovnosti na trenažéru	Zkontrolujte, že trenažér stojí na rovném povrchu a nejsou pod ním nečistoty.	Tento problém lze odstranit svépomocí v rámci domácí údržby
Vrzání v setrvačnicku	Technické problém v systému setrvačnicku	Je potřeba odendat krycí štíty setrvačnicku a provést opravu.	Pro tento problém je potřeba kontaktovat servisní středisko
Na PC konzoli se nic nezobrazuje	Vybité baterie, nebo špatně zapojený komunikační kabel.	Vyměňte baterie a zkontrolujte propojení komunikačních kabelů	V případě, že problém přetrvává kontaktujte servisní středisko

Dovozce a distributor pro Českou a Slovenskou republiku

Trinteco spol. s r.o.
Na Strži 2102/61a, 140 00 Praha 4 – Krč
Česká republika
IČ: 052 54 175 DIČ:CZ05254175

Email: info@trinteco.cz
Telefon: +420 725 552 257





Pri používaní vášho trenažéru je vždy potrebné dodržiavať základné opatrenia:

1. Ak používajú trenažér deti alebo osoby so zdravotným postihnutím, je pri prevádzke nutný dohľad spôsobilej osoby.
2. Uistite sa, že produkt používate len k účelom popísaným v tomto manuáli. Aby ste predišli akémukoľvek nebezpečenstvu alebo úrazu, nepoužívajte žiadne príslušenstvo, ktoré neodporúča výrobca.
3. Nevkladajte nikdy predmety do otvorov v trenažéri, okrem na to určených (držiaky na fľašu s pitím).
4. Nepoužívajte trenažér vo vonkajších podmienkach, či priestore s nestálou teplotou a vlhkosťou.
5. Nepoužívajte trenažér v priestoroch, kde sa používajú aerosólové produkty a spreje.
6. Pred každým používaním vždy uťahujte všetky skrutky a kĺbové spoje.
7. Trenažér je určený len pro domáce použitie podľa normy DIN EN957.
8. Pokiaľ pocítite mdloby, závrate či dýchavičnosť, ihneď prerušte tréning.
9. Pred používaním trenažéru sa poraďte so svojím lekárom.
10. Pri používaní trenažéru noste vhodné športové oblečenie. Nenoste voľné oblečenie, ktoré by sa mohlo na trenažéri akokoľvek zachytiť. Vždy noste športovú obuv.

Upozornenie:



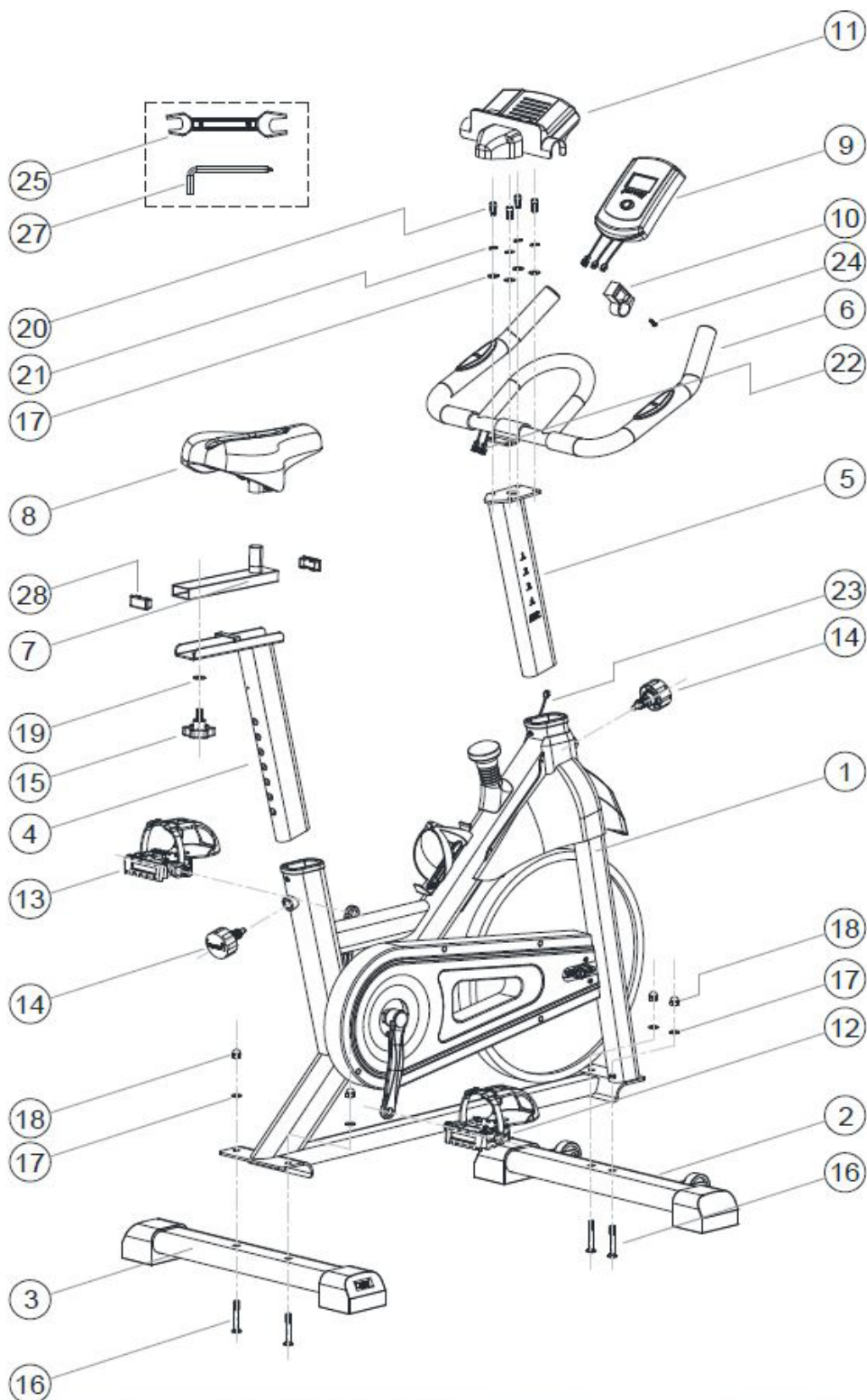
1. Pred montážou trenažéru a jeho používaním si pozorne prečítajte celý užívateľský návod a dodržujte bezpečnostné pokyny.
2. Manuál si uschovajte pre prípad budúcej potreby.
3. Pre bezproblémové fungovanie trenažéru a predĺženie životnosti venujte dostatočnú pozornosť údržbe trenažéru.
4. Nesprávny postup montáže, nedodržanie pokynov k údržbe a používaniu trenažéru v rozpore s návodom k použitiu môžu viesť k poškodeniu trenažéru, neuznaniu záruky či spoplatneniu servisného zásahu.



PO OTVORENÍ BALENIA BUDETE MAŤ K DISPOZÍCII NASLEDUJÚCE SÚČIASTKY:

Pred montážou si pozorne prečítajte postup montáže nižšie, aby ste mohli trenažér správne zotaviť podľa čísel uvedených na výkrese. Príslušný používaný diel je uvedený v textácii číslou v zátvorkách.

Poznámka: Pokiaľ nenájdete niektoré diely v montážnej sade, tak sú už z pravidla predmontované na komponentoch z výroby.





ZOZNAM DIELOV

Č.	NÁZOV	KS	Č.	NÁZOV	KS
1	HLAVNÝ RÁM	1	15	ARETAČNÁ SKRUTKA	1
2	PREDNÝ STABILIZÁTOR	1	16	SKRUTKA M8x50	4
3	ZADNÝ STABILIZÁTOR	1	17	PODLOŽKA M8	8
4	STĽPIK SEDLA	1	18	MATICA M8	4
5	STĽPIK RIADITOK	1	19	PODLOŽKA M10	1
6	RIADITKA	1	20	SKRUTKA M8x16	4
7	NASTAVITELNÝ RÁM SEDADLA	1	21	PODLOŽKA M8	4
8	SEDADLO	1	22	KÁBEL SNÍMAČOV TEPU	12
9	MONITOR	1	23	KÁBEL SENZORU	1
10	DRŽIAK MONITORU	1	24	SKRUTKA ST5x25	1
11	DRŽIAK TELEÓNU	1	25	KLÚČ 13-15	1
12	PRAVÝ PEDÁL	1	27	IMBUSOVÝ KLÚČ 6mm	1
13	LAVÝ PEDÁL	1	28	PLASTOVÁ KRYTKA 20x40	2
14	ARETAČNÁ ŠKRUTKA	2			



Upozornenie:





1. Pre bezproblémové fungovanie trenažéra a predĺženie životnosti venujte dostatočnú pozornosť údržbe trenažéra.
2. Nesprávny postup montáže, nedodržanie pokynov k údržbe a používanie trenažéra v rozpore s návodom k použitiu môžu viesť k poškodeniu trenažéra, neuznaniu záruky či spoplatneniu servisného zásahu.

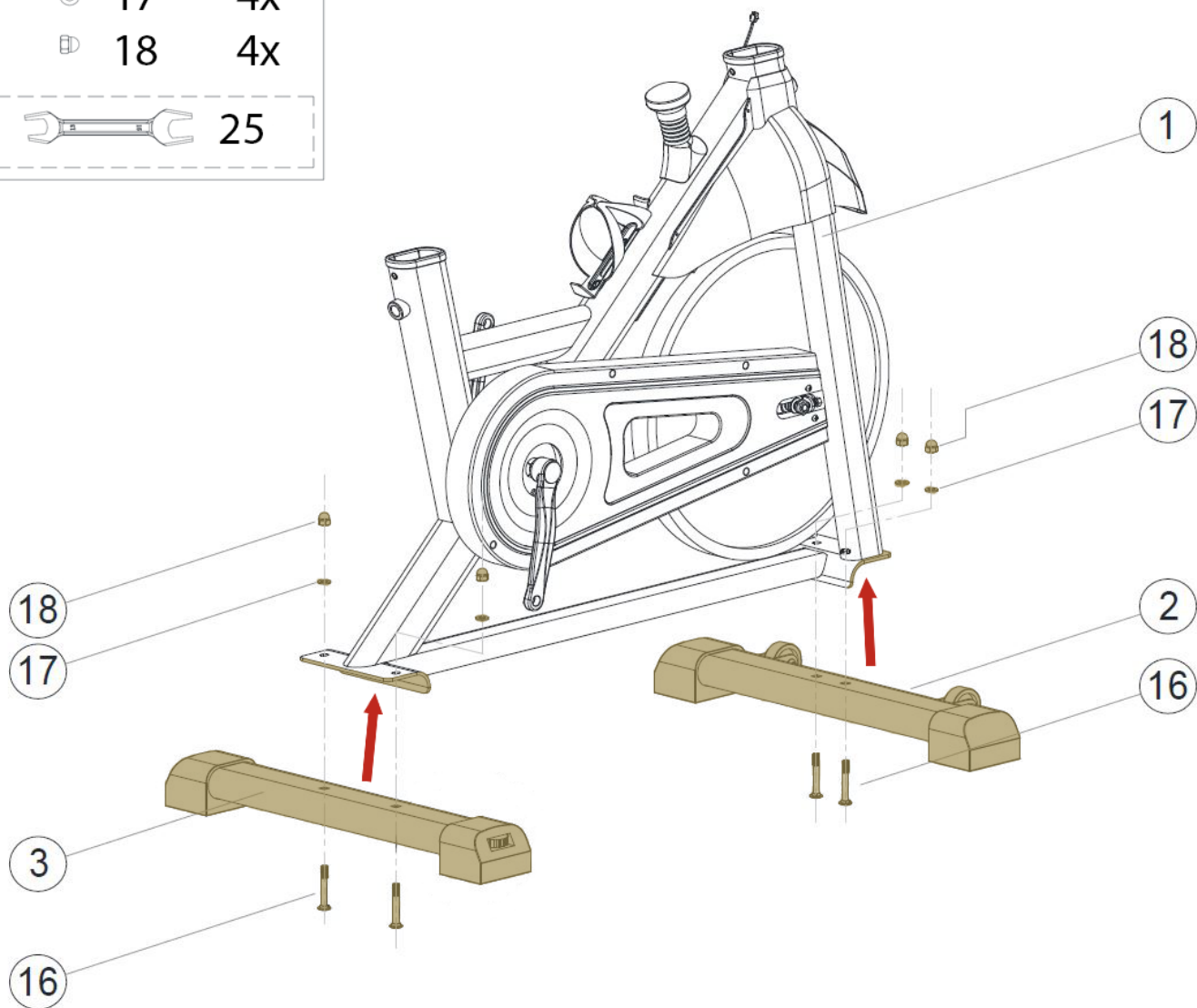
MONTÁŽ TRENAŽÉRU:

Pre maximálny komfort je väčšina komponentov už predmontovaná a na vás už zostane len pár úkonov. Pred finálnym zostavením si teda prosím pozorne prečítajte všetky inštrukcie. Skontrolujte, že všetky vyobrazené diely pre montáž sú súčasťou balenia.

1. Vyberte všetky komponenty z krabice a prehľadne si ich po jednom zoradte a skontrolujte.
2. Uistite sa, že máte na montáž dostatočne voľný priestor na manipuláciu.



	16	4x
	17	4x
	18	4x
	25	

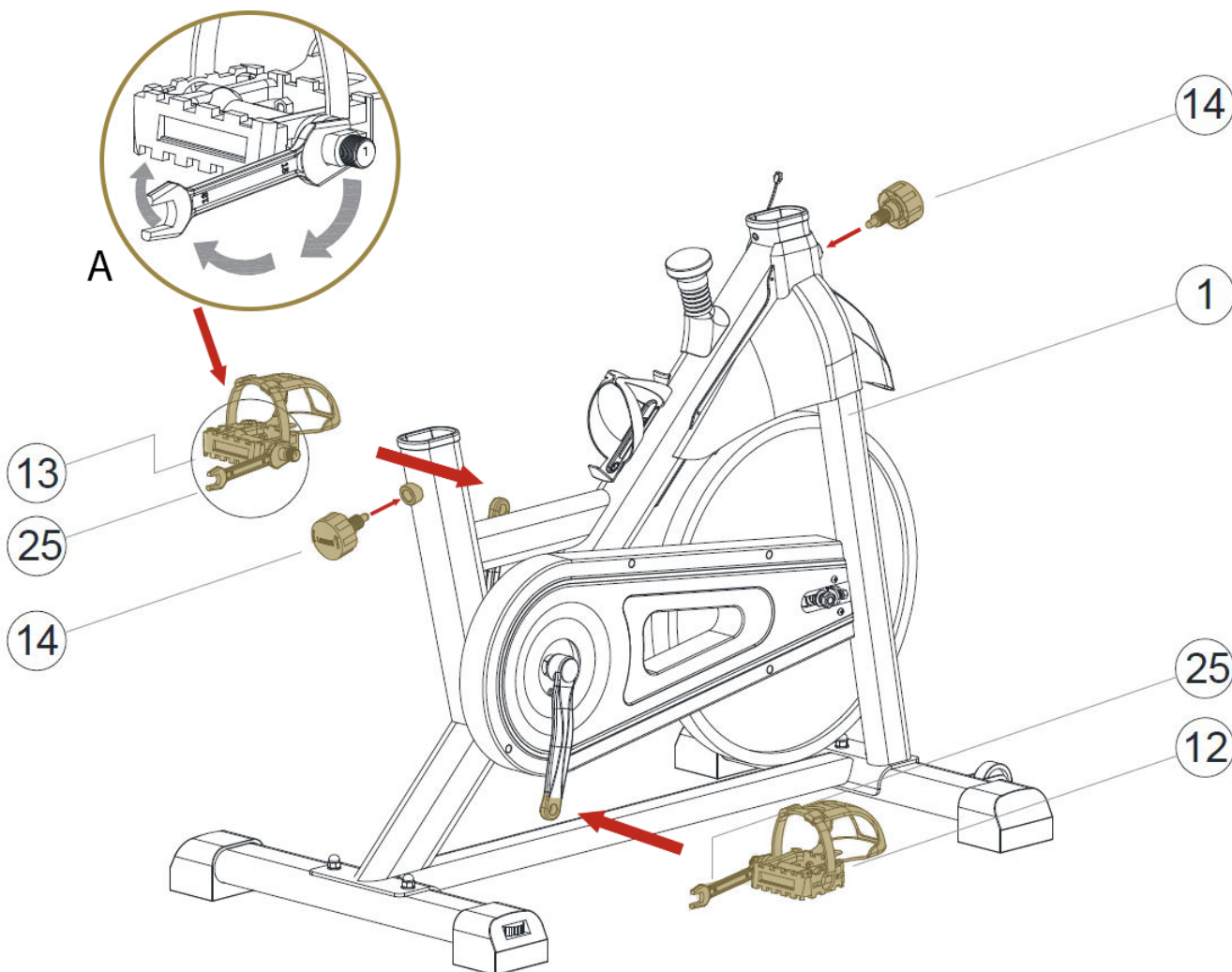
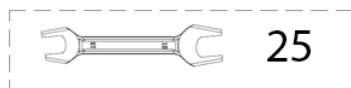


Krok 1 - Montáž předního a zadního stabilizátoru

Upozornenie: Pred samotnou montážou odporúčame aplikovať na kontaktné plochy predného (2) a zadného stabilizátora (3) s hlavným rámom (1) tenkú vrstvu vazelíny na elimináciu vrzganí pri dlhodobom užívaní. Možno využiť bežne dostupný základný typ vazelíny A00.

Pripevnite predný stabilizátor (2) dvoma skrutkami M8x50 (16), dvoma plochými podložkami (17) a štyrmi matkami M8 (18) k hlavnému rámu (1). Pevne utiahnite pomocou stranového kľúča.

Rovnaký postup opakujte pre montáž zadného stabilizátora (3).

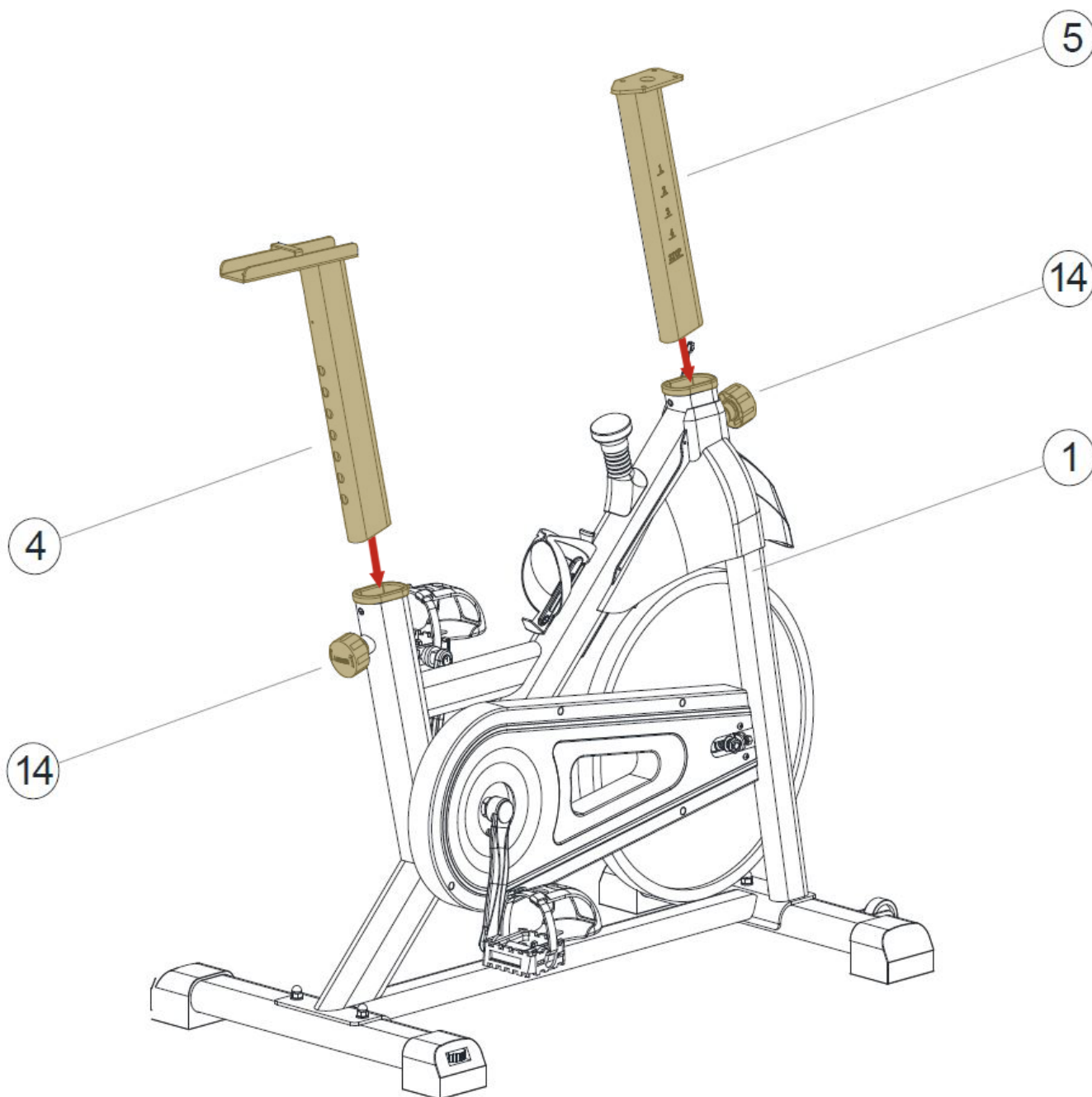


Krok 2 - Montáž pedálov

Pripevnite ľavý pedál (13), označený „L“ (L = left = ľavý), na kľučku, označenú L (L = left = ľavý), a pevne utiahnite stranovým kľúčom (25) proti smeru hodinových ručičiek, ako je znázornené v detaile A. Takmer rovnaký postup vykonajte pri pravom pedáli (12) označenom „R“ (R = right = pravý), tentoraz ťahajte v smere hodinových ručičiek.

Upozornenie: Kľučky sú tiež označené „L“ (left = ľavý) a „R“ (right = pravý) pre lepšiu identifikáciu. Pokiaľ sú pedále namontované opačne, môžu sa poškodiť závit. Pedále musia byť dotiahnuté, v opačnom prípade sa môžu uvoľniť a odpadnúť.

Aretačné skrutky (14) zaskrutkujte do otvoru pre riadidlá a do otvoru pre stĺpik sedla v hlavnom ráme (1).

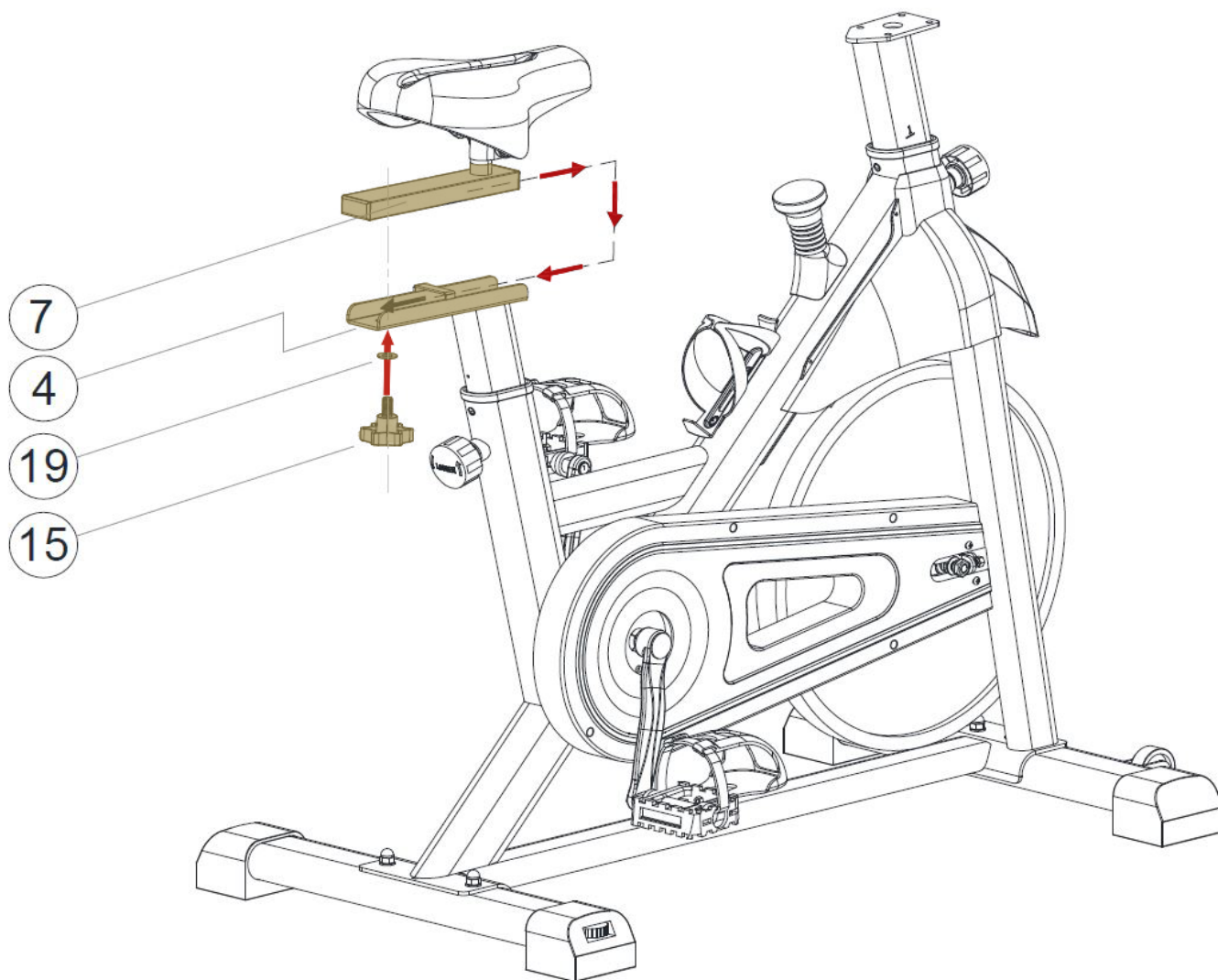


Krok 3 - Montáž stíпка sedla a stíпка riadidiel

Zatiahnite za aretačnú skrutku (14) a vložte stípick sedla (4) do hlavného rámu (1). Aretačná skrutka (14) potom uvoľnite, aby zapadol do požadovaného otvoru pre výšku sedla.

Zatiahnite za aretačnú skrutku (14) a vložte stípick riadidiel (5) do hlavného rámu (1). Aretačná skrutka (14) potom uvoľnite, aby zapadol do požadovaného otvoru pre výšku sedla.

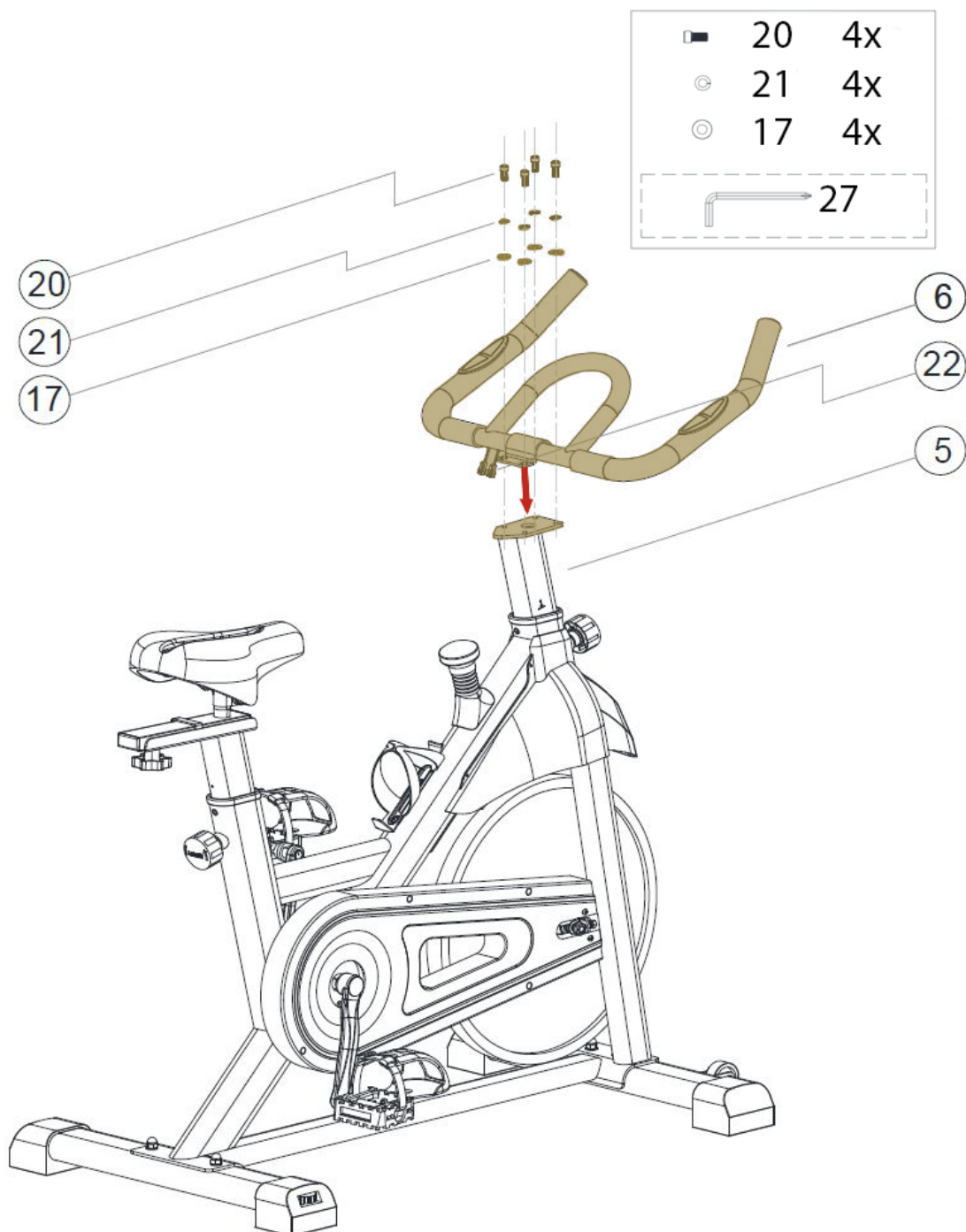
Poznámka: Sedlo a riadidlá si môžete kedykoľvek upraviť podľa vašich potrieb vo vertikálnej polohe povolením a následným utiahnutím aretačných skrutiek (14). Ne prekračujte rysku „STOP“.



Krok 4 - Pripevnenie sedla

Nastaviteľný rám sedla (7) pripevnite na sedlový stĺpik (4) pomocou plochej podložky (19) a aretačnej skrutky (15).

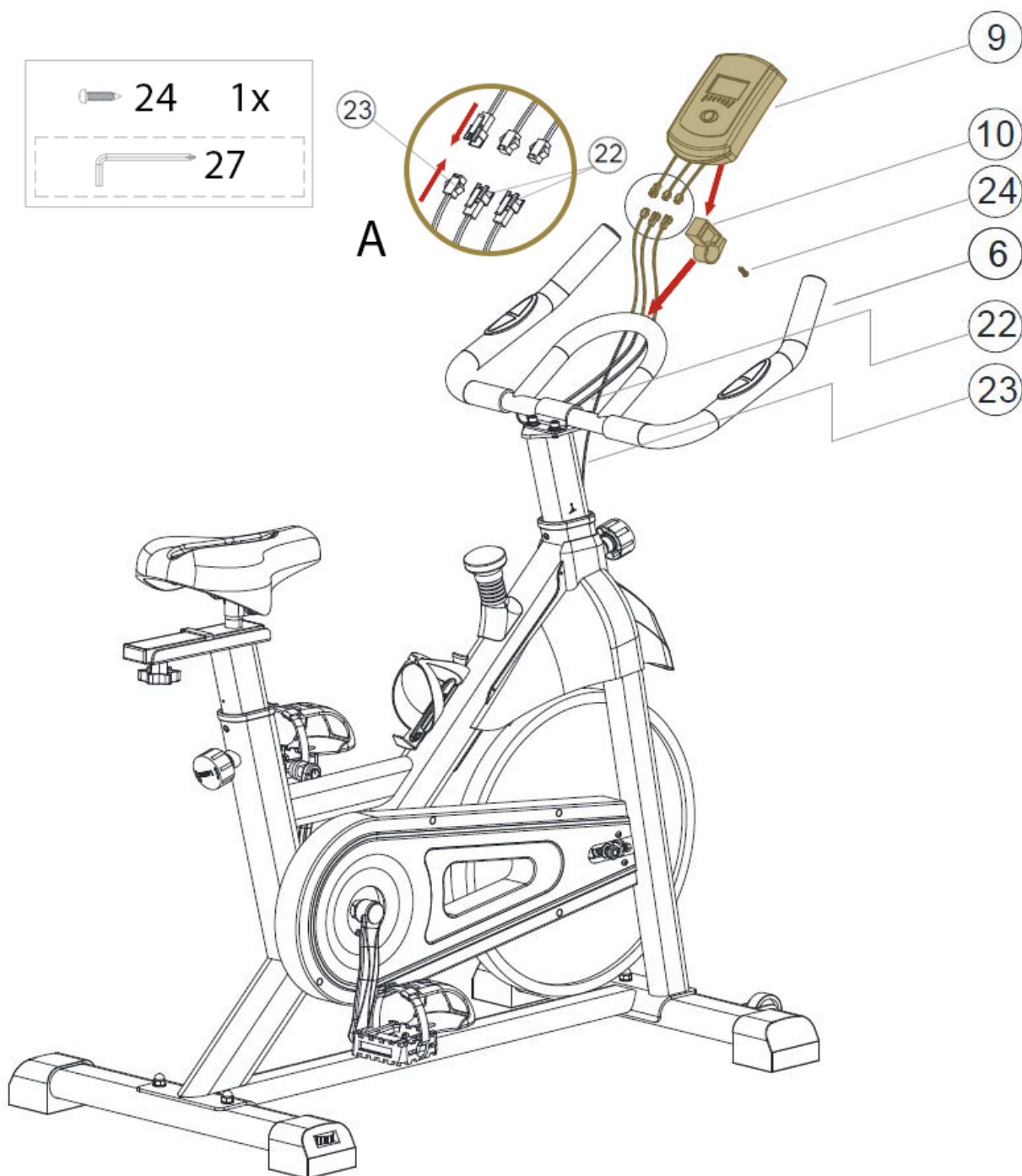
Poznámka: Povoľením aretačnej skrutky (15) nastavte polohu rámu pre nastavenie sedla (7) dopredu a dozadu do požadovanej polohy. Pred začiatkom cvičenia vždy skrutku (15) pevne utiahnite.



Krok 5 - Montáž riadidiel

Riadidlá (6) priložte na predný stĺpik (5) pomocou štyroch plochých podložiek (17), štyroch pružinových podložiek (21), štyroch skrutiek M8x16 (20) a pevne utiahnite pomocou imbusového kľúča (27).

Upozornenie: V priebehu montáže dbajte na zvýšenú pozornosť pred možným priškripením či poškodením prepojavacích káblov.



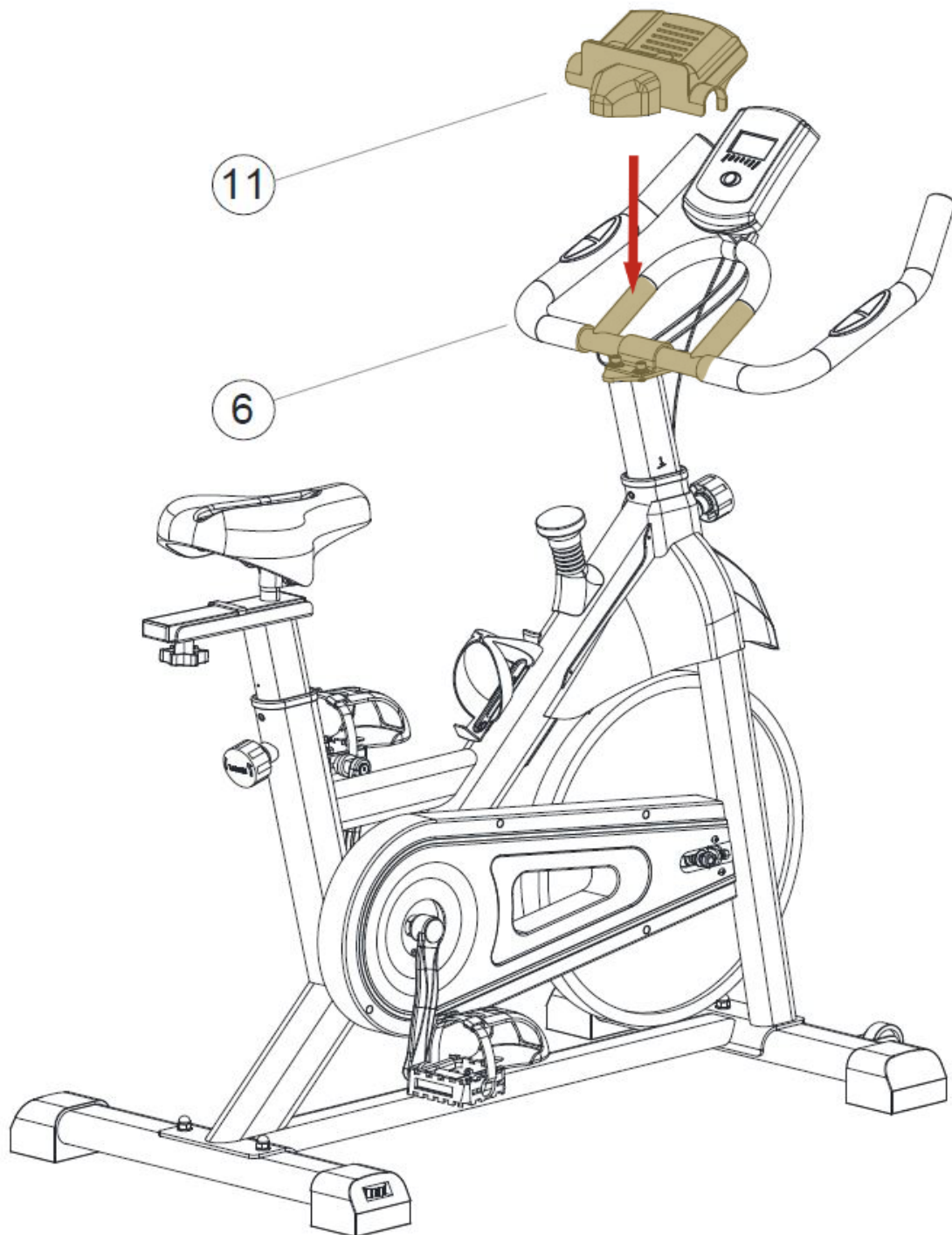
Krok 6 - Pripevnenie PC konzole

Pripevnite držiak monitora (10) na riadidlá (6) pomocou skrutky ST5x25 (24) a imbusového kľúča (27).

Spojte káble vychádzajúce z PC konzoly (9) s káblom senzora (23) a káble snímačov tepovej frekvencie (22), ako je znázornené v detaile A.

Následne pripevnite PC konzolu (9) na držiak monitora (10).

Upozornenie: V priebehu montáže dbajte na zvýšenú pozornosť pred možným priškripanutím či poškodením prepožovacích káblov.



Krok 7 - Pripevnenie držiaka na tablet

Držiak na tablet (11) nasadíte na riadidlá (6), ako je znázornené na obrázku.

Blahoželáme, Váš trenažér je úspešne zostavený!



POZNÁMKA: Z bezpečnostných dôvodov skontrolujte, či sú všetky skrutky pevne dotiahnuté. Trenažér bol vopred namazaný vo výrobe, ale odporúčame prekontrolovať jeho stav ihneď po zostavení vid' kapitola Údržba.



Upozornenie:

1. Pre bezproblémové fungovanie trenažéru a predĺženie životnosti venujte dostatočnú pozornosť údržbe trenažéru.
2. Nesprávny postup montáže, nedodržanie pokynov na údržbu a používanie trenažéru v rozpore s návodom na použitie môžu viesť k poškodeniu trenažéru, neuznanie záruky či spoplatnenie servisného zásahu.

ČISTENIE

Pravidelné čistenie trenažéru predĺži jeho životnosť.

PO KAŽDOM CVIČENÍ

Utrite povrchy trenažéru čistou, vodou navlhčenou mäkkou handričkou, aby ste odstránili pot a nečistoty.

OŠETRENIE PRÍTLAČNEJ BRZDY

Na predĺženie životnosti prítláčnej brzdy a zaistenie tichého chodu trenažéru odporúčame aplikovať univerzálne mazivo typu WD-40 na filc prítláčnej brzdy.

UDRŽUJTE PORIADOK

Pre praktickú údržbu odporúčame mať trenažér umiestnený na podložke určenej pre trenažéry a 1x týždenne vysávať nečistoty pod trenažérom.

APLIKÁCIA VAZELÍNY NA ZAMEDZENIE VRZGANIA

Vazelínu je potrebné aplikovať na všetky trecie kovové plochy a spoje, ako je spomenuté v montážnej sekcii.

TIP: Po aplikácii vazelíny sa snažte prebytočnú vazelínu zotrieť papierovou utierkou. Možno využiť bežne dostupný základný typ vazelíny A00.



BEZPEČNOSTNÉ RADY

ČO JE POTREBNÉ SKÔR AKO ZAČNEME?

1. K zamedzeniu zranení v dôsledku chybnjej alebo nadmernej záťaže smie byť trenažér obsluhovaný iba podľa návodu.
2. Pred prvým uvedením do prevádzky a následne po cca 6 dňoch prevádzky je nutné skontrolovať pevnosť spojov, ale odporúčame ho robiť pred každým cvičením.
3. Pred začatím tréningu si nechajte svojim lekárom potvrdiť, či ste schopní na tomto trenažéri trénovať zo zdravotného hľadiska.
4. Lekársky nález by mal byť podkladom pre zostavenie vášho tréningového programu. Chybný alebo nadmerný tréning môže viesť k poškodeniu zdravia.
5. Odporúčame pravidelnú kontrolu funkčnosti a riadneho stavu trenažéra.
6. Bezpečnostné úroveň prístroja možno udržať len za predpokladu, že bude pravidelne kontrolovaný a chránený pred opotrebovaním a prípadným poškodením.
7. Defektné alebo poškodené konštrukčné diely je nutné bez odkladu vymeniť. Zásahy do elektrických dielov smie vykonávať len kvalifikovaný personál. Používajte len originálne náhradné diely od značky VIFITO.
8. Ak je trenažér v servisnom stave, tak nesmie byť do realizácie opravy používaný.
9. Trenažér môže byť používaný iba v súlade s určením.
10. Po každom tréningu utrite povrchy trenažéra čistou, vodou navlhčenou mäkkou handričkou, aby ste odstránili pot a nečistoty.
11. Dodržujte max. povolenú nosnosť trenažéru do 130 kg a jeho určenie podľa normy použitia DIN EN957.



PRISPÔSOBENIE TRENAŽÉRU

Trenažér je možné prispôbiť požiadavkám užívateľa, v závislosti na jeho výške. Nastaviteľné sú riadidlá vo vertikálnej polohe a sedlo v horizontálnej i vertikálnej polohe, vrátane sklonu sedla (viď. obrázok nižšie).

NASTAVENIE VYROVNÁVAČOV NEROVNOSTÍ

Trenažér na zadnom stabilizátore disponuje vyrovnávačmi nerovností. Pokiaľ nie je trenažér stabilný, otočte kolieskami na stranách zadného stabilizátora.

NASTAVENIE HORIZONTÁLNEJ POZÍCIE SEDLA

Sedlo môže byť nastavené horizontálne podľa vašich požiadaviek.

- Povoľte aretačnú skrutku sedla.
- Sedlo dajte do požadovanej pozície.
- Opäť utiahnite aretačnú skrutku.

NASTAVENIE VERTIKÁLNEJ POZÍCIE SEDLA.

Sedlo môže byť nastavené vertikálne podľa vašich požiadaviek. Nohy by mali byť takmer napnuté k zemi, na pedáloch by mali byť v najnižšej pozícii mierne pokrčené.

- Povoľte aretačnú skrutku sedadla.
- Sedlo dajte do požadovanej pozície.
- Opäť utiahnite aretačnú skrutku.

NASTAVENIE SKLONU SEDLA

Sedlo cyklotrenažéra si môžete ľubovoľne polohovať do akéhokoľvek sklonu podľa vašich potrieb.

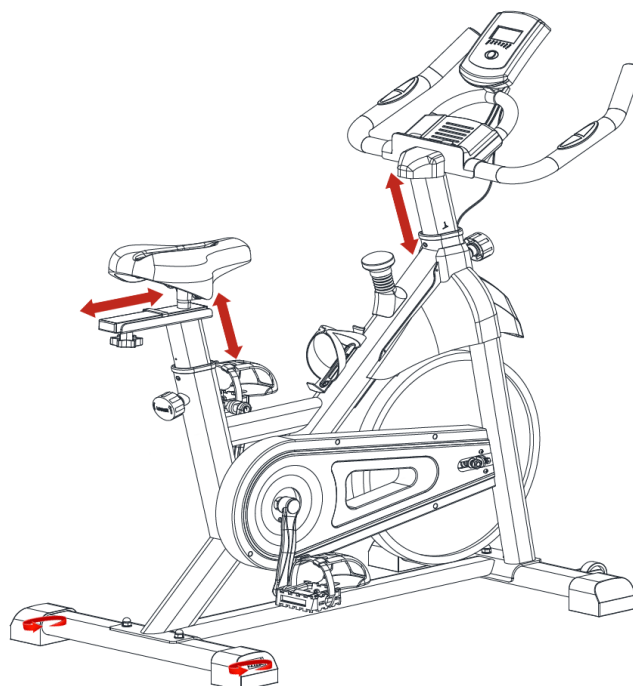
- Povoľte matky pod sedlovkou stranovým kľúčom
- Nastavte si vami požadovaný sklon sedla
- Riadne utiahnite matky pod sedlovkou stranovým kľúčom

NASTAVENIE VERTIKÁLNEJ POZÍCIE RIADIDIEL

Riadidlá je možné nastaviť vertikálne podľa výšky užívateľa.

- Povoľte aretačnú skrutku.
- Nastavte, riadidlá do požadovanej pozície.
- Opäť utiahnite aretačnú skrutku.

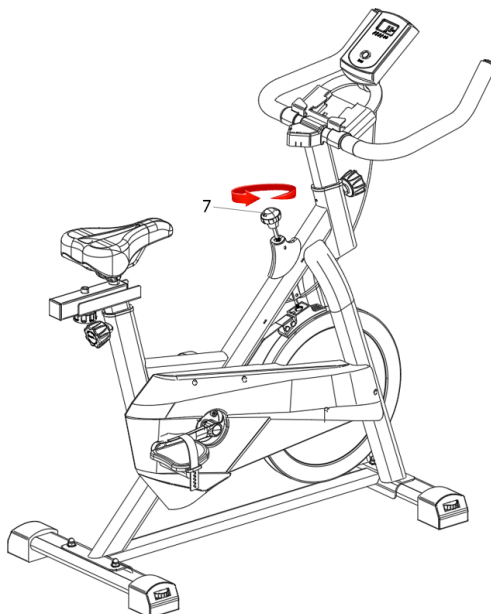
Trenažér disponuje v prednej časti transportnými kolečkami pre ľahký presun.





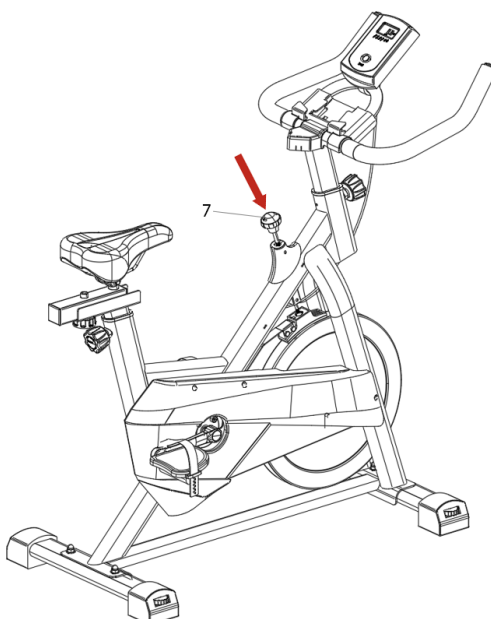
NASTAVENIE ZÁŤAŽE

Na hlavnom ráme cyklotrenažéra je otočný regulátor, ktorým manuálne môžete regulovať záťaž. Záťaž sa zvyšuje, alebo znižuje prítlačnou brzdou, ktorá sa približuje, či odďaľuje od kolesa zotrvačníka. Pre zvýšenie záťaže pri šliapaní otočte regulátorom doprava. Pre zníženie záťaže otočte regulátorom manuálne doľava, ako je vyobrazené na obrázku nižšie.



BEZPEČNOSTNÁ STOP POISTKA

Regulátor záťaže slúži tiež aj ako bezpečnostnú STOP poistku pre okamžité zastavenie behom tréningu. V prípade nutnosti teda stačí regulátor záťaže zatlačiť priamo smerom dolu a tým zabrzdiť koleso zotrvačníku, ako je vyzobrazené na obrázku nižšie.





TRÉNINGOVÝ POČÍTAČ

**FUNKCIA BLUETOOTH**

Počítač je vybavený bluetooth modulom, vďaka ktorému máte možnosť pripojiť tréningový počítač s kompatibilnými aplikáciami. To vám môže zaistiť lepšiu motiváciu pri tréningu a navyše sa zo stereotypného tréningu stane zábavná forma zdravého pohybu.



POPIS OVLÁDACIEHO PANELU PC KONZOLY

1. **Tlačidlo SET:** Toto tlačidlo potvrdí všetky zadané hodnoty pri výbere funkcií ako TIME, CALORS, DISTANCE, PULSE.
2. **Tlačidlo MODE (REŽIM):** Stlačením tohto tlačidla si môžete vybrať medzi funkciami počítača konzoly. Dlhým stlačením tlačidla resetujete hodnotu TOTAL DISTANCE.
3. **Tlačidlo RESET:** Stlačením tlačidla obnovíte aktuálne hodnoty času, vzdialenosti a kalórií. Dlhým stlačením tlačidla reštartujete konzolu počítača.

NASTAVENIE PC KONZOLY

- **Automatické zapnutie:** Trenažér sa automaticky zapne, keď si všimnete pohyb zotrvačníka alebo keď stlačíte akékoľvek tlačidlo.
- **Automatické vypnutie:** Displej sa automaticky vypne po 4 minútach nečinnosti.
- **Resetovať:** Ak chcete reštartovať, podržte tlačidlo „RESET“ najmenej 3 sekundy.
- **Úplný reset:** Ak chcete úplne reštartovať konzolu počítača, podržte tlačidlo „MODE“ najmenej 3 sekundy alebo vyberte batérie z konzoly počítača.
- **REŽIM:** Môžete si vybrať z dvoch možností zobrazenia informácií na displeji. Pomocou tlačidla „MODE“ vyberte hodnotu, ktorú chcete zobraziť. Druhou možnosťou je funkcia SCAN, kde sa zobrazené hodnoty menia každých 5 sekúnd.

Poznámka: Ak displej neukazuje žiadne hodnoty a zdá sa byť vypnutý, vymeňte batérie displeja.

TYPY NASTAVITELNÝCH TRÉNINGOV:

1. RÝCHLY ŠTART
2. MANUÁLNY - REŽIM PODĽA ODPOČÍTAVANIA ČASU, KALÓRIÍ A VZDIALENOSTI

1) RÝCHLY ŠTART

Ak chcete okamžite začať trénovať, stačí stlačiť pedál a počítač okamžite začne čítať namerané hodnoty. Počas tréningu môžete zvýšiť / znížiť zaťaženie otočením manuálneho otočného regulátora. Po ukončení tréningu, po 4 minútach nečinnosti, sa trenažér sám vypne.

2) TRÉNINGOVÝ REŽIM PODĽA ODPOČÍTAVANIA ČASU, KALÓRIÍ A VZDIALENOSTI

Pomocou tlačidla „MODE“ vyberte hodnotu, ktorú chcete nastaviť. Potom pomocou tlačidla „SET“ nastavte požadovanú hodnotu. Potom už len presuňte trénera a začnite trénovať. Hodnoty sa začnú čítať na nulu, keď odpočítavanie dosiahne nulu, na 10 sekúnd zaznie pípnutie a tréning sa skončí.

Je možné nastaviť hodnoty pre vzdialenosť (VZDIALENOSŤ), čas (ČAS), kalórie (KALÓRIE) a srdcovú frekvenciu (PULSE) - keď prekročíte cieľovú hodnotu srdcovej frekvencie, tréner vás upozorní, aby ste znížili intenzitu cvičenia.

NASTAVENIE ZAŤAŽENIA

Zaťaženie môžete nastaviť otočením kolieska na hlavnom ráme trenažéra pod konzolou PC.

Trenažér má 8 nastaviteľných záťažových polôh pre menej alebo viac náročný tréning.



TYPY NASTAVITEĽNÝCH FUNKCÍ:

A) FUNKCIA SCAN:

Stláčajte tlačidlo "MODE" pokiaľ sa na displeji nerozsvieti "SCAN." V tejto funkcii bude monitor zobrazovať všetkých 6 merateľných hodnôt vždy po dobu 4 sekúnd každú. Displej zobrazuje TIME (čas), SPEED (rýchlosť), DISTANCE (vzdialenosť), CALORIES (kalórie), ODOMETER (celková vzdialenosť), PULSE (tepová frekvencia).

B) FUNKCIA ČASU (TIME)

Stláčajte tlačidlo "MODE" pokiaľ sa na displeji nerozsvieti "TIME," na displeji sa zobrazí uplynulý čas od začiatku tréningu. Zobrazované hodnoty 00:00 - 99:59 minút.

C) FUNKCIA KALÓRIE (CALORIES)

Stlačte tlačidlo "MODE", kým sa na displeji nerozsvieti "CALORIE", potom sa zobrazí počet spálených kalórií od začiatku tréningu. Zobrazované hodnoty 0 - 999,9 kcal.

D) RÝCHLOSTNÁ FUNKCIA (SPEED)

Stlačte tlačidlo "MODE", kým sa na displeji nerozsvieti "SPEED" a na displeji sa nezobrazí vaša aktuálna rýchlosť. Zobrazované hodnoty 0,0 - 99,9 km/h.

E) FUNKCIA VZDIALENOSTI (DISTANCE)

Stlačte tlačidlo "MODE", kým sa na displeji nerozsvieti "DISTANCE", potom sa zobrazí vzdialenosť prejdená od začiatku tréningu. Zobrazované hodnoty 0,0 - 999,9 km.

F) FUNKCIA CELKOVEJ VZDIALENOSTI (TOTAL DISTANCE)

Displej zobrazuje celkovú nahromadenú vzdialenosť, ktorú ste na trenažéri natrénovali od výmeny batérií alebo resetovania. Zobrazované hodnoty 0 - 999,9 km.

G) FUNKCIA PULSE

Stláčajte tlačidlo "MODE" pokiaľ sa na displeji nerozsvieti "PULSE". Zobrazí sa váš aktuálny srdcový tep. Zobrazované hodnoty 40 - 240 tepov za minútu.

FUNKCIE TEPOVEJ FREKVENCIE



Snímanie tepu cez dlaňové snímače na nohách:

1. Položte obe ruky pevne na dlaňové snímače na nohách. Pre čo najpresnejšie načítanie je dôležité používať obe ruky.
2. Vaša odhadovaná srdečná frekvencia sa zobrazí v okne PULSE približne niekoľko sekúnd po uchopení.
3. Hodnota tepovej frekvencie cez dlaňové snímače nie je samozrejme 100% presná, ale čisto orientačná.

Pole PULSE vám vyobrazuje aktuálnu tepovú frekvenciu, ktorú môžete merať prostredníctvom dlaňových snímačov na nohách.



AKO TRÉNOVAŤ?

Jazda na cyklotrenažéri je veľmi efektívna forma kondičného tréningu. S trenažérom môžete doma nezávisle na počasí vykonávať kontrolovaný a dávkovaný tréning. Pred tým ako začnete s tréningom, prečítajte si pozorne nasledujúce pokyny!

Plánovanie a vytvorenie vášho tréningu

Podkladom pre plánovanie tréningu je Vaše aktuálna telesná kondícia. Zátťažovým testom môže Váš lekár diagnostikovať Vašu osobnú výkonnosť, ktorá predstavuje základ pre plánovanie Vašich tréningov. Ak ste si nenechali urobiť zátťažový test, je nutné sa v každom prípade vyvarovať vysokých tréningových zátťažení, popr. preťaženia. Pre plánovanie by ste si mali pamatať nasledujúcu zásadu: Vytrvalostný tréning je regulovaný tak ako dobou zataženia, tak aj vyššou intenzitou zataženia.

Orientačné hodnoty pre vytrvalostný tréning

Intenzita zátťaženia: Intenzita zátťaženia je pri tréningu prednostne kontrolovaná prostredníctvom Vašej srdečnej frekvencie.

Maximálny pulz: Pod maximálnym zátťažением sa rozumie dosiahnutie individuálneho maximálneho pulzu. Maximálna dosiahnuteľná srdečná frekvencia je závislá na veku.

Orientačný vzorec: Maximálna srdečná frekvencia za minútu odpovedá 220 tepom mínus vek.

Príklad: Vek 50 let > $220 - 50 = 170$ tepov/min.

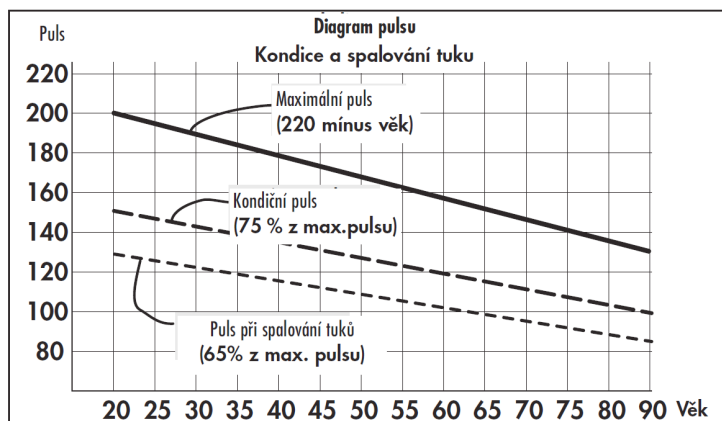
Pulz pri zátžazi: Optimálna intenzita pulzu po zátžazi je dosiahnutá pri 65-75% individuálneho srdečného/obehového výkonu (srov. diagram).

65% = tréningový cieľ spalovanie tukov

75% = tréningový cieľ zlepšenie kondície

V závislosti na veku sa táto hodnota mení.

Intenzita je pri tréningu s trenažérom na jednej strane regulovaná rýchlosťou šľapania a na druhej strane brzdou. So stúpajúcou rýchlosťou sa zvyšuje telesné zátženie. Ako začiatočník sa vyvarujte príliš vysokého tempa šľapania alebo tréningu s vysokým zátžením brzdy, pretože by pritom mohla byť rýchlo prekročená odporúčaná tepová frekvencia. Pri tréningu by ste mali stanoviť svoju individuálnu rýchlosť a zátž tak, aby ste dosiahli optimálnu tepovú frekvenciu podľa vyššie uvedených údajov. V priebehu tréningu kontrolujte podľa svojej tepovej frekvencie, či trénujete vo svojom rozsahu intenzity.





ROZSAH ZÁŤAŽE

Trvanie jednej tréningovej jednotky a ich početnosť v týždni:

Optimálny rozsah zaťaženia je zaistený, pokiaľ je po dlhší čas dosiahnuté 65 – 75% individuálneho srdcového/obehového výkonu.

Doporučenie:

Tréningová jednotka 10 min pri každodennom tréningu alebo tréningová jednotka 20 - 30 min pri tréningu 2-3x týždenne.

Tréningová jednotka 30 - 60 min pri tréningu 1-2x týždenne. Začiatocníci by nemali začínať tréningovými jednotkami 30-60 minút.

ZAHRIEVANIE

Na začiatku každej tréningovej jednotky by ste sa mali 3-5 minút s pomaly rastúcim zaťažením zahrievať, aby ste uviedli svoje srdce/krvný obeh a svalstvo „do pohybu“.

UPOKOJENIE

Rovnako dôležité je takzvané „upokojuvanie“. Po každom tréningu by ste mali ešte ďalšie 2 – 3 minúty pomaly dobiehať.

Zaťaženie pre Váš ďalší vytrvalostný tréning by malo byť zásadne najprv zvyšované prostredníctvom rozsahu zaťaženia, napr. trénovať denne 20 minút namiesto 10 minút alebo týždenne 3x namiesto 2x. Popri individuálnom pláne svojho vytrvalostného tréningu môžete na tréningovom počítači trenažéra vyvolať integrované tréningové programy.

Nasledujúcim spôsobom môžete zistiť, či Váš tréning po niekoľkých týždňoch dosiahol požadovaný účinok:

1. Určitý vytrvalostný výkon zvládnete s menším srdcovým / obehovým výkonom.
2. Vydrtíte určitý vytrvalostný výkon s istým srdečným / obehovým výkonom dlhšiu dobu.
3. Po určitom srdcovom / obehovom výkone sa zotavíte rýchlejšie než predtým.

Zvláštne pokyny k tréningu

Je potrebné pamätať na pár základných pravidiel:

1. Pred tréningom vždy dbajte na správne postavenie a stabilitu prístroja.
2. Trénujte s odpovedajúcou športovou obuvou.



ROZCVIČENIE

Pred každým tréningom by mala byť vždy kvalitná rozcvička, ľahké rozohratie a následne po tréningu zkludnenie a strečing.

Následujúce doporučené praktikujte najlepšie tri krát týždenne a jeden deň medzi tréningami si odpočívajte. Po niekoľkých mesiacoch môžete cviky navýšiť na štri krát až päť krát so týždňa. Správne rozohratie a rozcvičenie tela pred cvičením je účinná prevencia proti zraneniam a zvýšenie efektivity tréningu. Pravidelný strečing je dôležitý tiež kôli lepšej regenerácii svalov a prevencie zranení a "svalovej horúčke".



Uvoľnenie hlavy

Nakloňte hlavu doprava tak, aby ste cítili malý ťah vo svaloch na ľavej strane krku. V tejto pozícii vydržte pár sekúnd. Opakujte na ľavej strane. Následne zakloňte hlavu dopredu a potom dozadu. Cvičenie dva krát alebo tri krát opakujte.



Predklon

Pomalú sa predkloňte dopredu s uvoľnenými zády a pažerami. Ohnajte sa čo najviac to pújde a v pozícii setrvajte po dobu desiat sekúnd. Cvičenie dvakrát alebo trikrát opakujte.



Úklon na stranu

Zvedvihnite ruku čo najvyššie nad hlavu. Mierne sa nakloňte doľava kým neucítite napnutie svalov na pravej strane. V pozícii vydržte pár sekúnd, potom sa uvoľnite a precvičte i druhú stranu. Cvičenie dva krát alebo tri krát opakujte.



Ľahké pokrčenie v kolenách

Nohy majte postavené na šírku ramien, ruky natiahnite pred seba. Pokrčte kolena a choďte plynule do podrepu. Postrážte si vždy pozíciu kolien, ktoré musia byť pevne fixované. Cvičenie niekoľkokrát zopakujte.



Natiahnutie dolnej časti chrbtu

Kľaknite si na všetky štyri. Natiahnite ruky pred seba a tvár priblížte k podlahe. Opatrne sa posadte na paty. Mali by ste cítiť jemný ťah v dolnej časti chrbta.



Natiahnutie hamstringov

Posadte sa na podlahu s pravou nohou natiahnutou pred sebou. Chodidlo ľavej nohy oprite o vnútornú stranu stehna pravej nohy. Ohnite sa smerom k pravému chodidlu a vydržte v tejto pozícii po dobu 10 sekúnd. Odpočívajte si a urobte to isté s druhou nohou. Cvičenie dva krát alebo tri krát opakujte.



Problém	Príčina	Riešenie problému	Poznámka
Kývajúce sa rám	Nerovná podlaha, prípade nesprávne nastavené vyrovnávače nerovnosti na trenažéri	Skontrolujte, či sú vyrovnávače nerovnosti správne nastavené k vašej podlahe. Prekontrolujte, či pod trenažérom nie sú nečistoty alebo iné predmety, ktoré by mohli spôsobovať nestabilitu trenažéra.	Tento problém sa dá odstrániť svojpomocne v rámci domácej údržby.
Výzvanie v zotrvačníku	Technický problém v systéme zotrvačníku	Je potrebné vytiahnuť krycie štíty zotrvačníka a vykonať opravu.	Pre tento problém je potrebné kontaktovať servisné stredisko.
Na PC konzoly sa nič nezobrazuje	Vybité batérie, alebo zle zapojený komunikačný kábel.	Vymeňte batérie a skontrolujte prepojenia komunikačných káblov.	V prípade, že problém pretrváva kontaktujte servisné stredisko



Trinteco spol. s r.o.
Na Strži 2102/61a, 140 00 Praha 4 – Krč
Česká republika
IČ: 052 54 175 DIČ: CZ05254175

Email: info@trinteco.cz
Telefón: +420 725 552 257